

M...

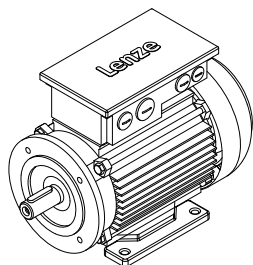
Drehstrommotoren

AC motors

Moteurs triphasés

Motores trifásicos

Motorifrifase



M□□MA, M□□RA;
M20AP..., M24AP...;
M50AP..., M55AP...; M54A...

Montageanleitung DE

Mounting Instructions EN

Instructions de montage FR

Instrucciones para el montaje ES


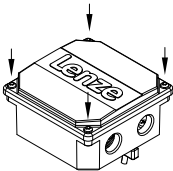
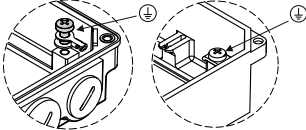
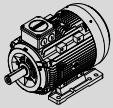
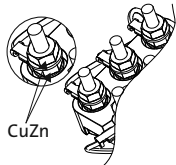
Istruzioni per il montaggio IT

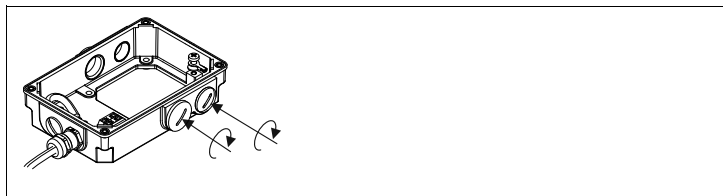


13521647


Lenze

Anzugsmomente / Tightening torque / Couples de serrage / Par de apriete /
Coppia di serraggio


 [Nm] +/- 10%	Ø				
	M4	M5	M6	M8	M10
	2.2	3.5	4.5	----	----
	2.5	3.5	----	----	----
	063...080	090...112	132...160	180...200	225
 <p>CuZn</p>	1.5	2.0	3.5	6.0	8.0



m500-P / m550-P

 [Nm] +/- 10%	Ø						
	M12x1.5	M16x1.5	M20x1.5	M25x1.5	M32x1.5	M40x1.5	M50x1.5
1)	0.7	1	1	2.5	3	3	3
2)	3	3	4	6	8	10	14

m540-P

 [Nm] +/- 10%	Ø						
	M12x1.5	M16x1.5	M20x1.5	M25x1.5	M32x1.5	M40x1.5	M50x1.5
1)	4	4	4	4	6	6	6
2)	8	10	12	12	18	18	20

- 1) Kuststoff / Plastic / Plastique / Plástico / Plastica
- 2) Metall / Metal / Métal / Metal / Metallo

Allgemeines



Lesen Sie zuerst diese Anleitung, bevor Sie mit den Arbeiten beginnen!

Diese Anleitung ist nur gültig zusammen mit der Gesamtdokumentation des Grundgerätes und des Motors!

Für sicherheitsbewertete Anbauten ist die Betriebsanleitung des Herstellers zu beachten!



Tipp!

Informationen und Hilfsmittel rund um die Lenze-Produkte finden Sie im Download-Bereich unter

www.lenze.com



Gefahr!

Wenn Sie die folgenden grundlegenden Sicherheitsmaßnahmen missachten, kann dies zu schweren Personenschäden und Sachschäden führen:



Hinweis!

Alle Farbenkennzeichnungen beziehen sich auf Lenze Systemleitungen!



Warnings!

Wichtige Hinweise zur Montage von Motoren mit Flansch in UL-approbierten Anlagen:

Im Motorgehäuse befinden sich Gewindelöcher oder Durchgangsbohrungen.

- ▶ Diese Löcher dürfen nicht für die Montage von Füßen benutzt werden.
- ▶ Diese Motoren dürfen Sie nur fest und ohne Füße montieren.

Sicherheitshinweise

- ▶ Lenze-Antriebs- und Automatisierungskomponenten ...
 - ... ausschließlich bestimmungsgemäß verwenden.
 - ... niemals trotz erkennbarer Schäden in Betrieb nehmen.
 - ... niemals technisch verändern.
 - ... niemals unvollständig montiert in Betrieb nehmen.
 - ... niemals ohne erforderliche Abdeckungen betreiben.
 - ... können während und nach dem Betrieb - ihrer Schutzart entsprechend - spannungsführende, auch bewegliche oder rotierende Teile haben. Oberflächen können heiß sein.
- ▶ Alle Vorgaben der beiliegenden und zugehörigen Dokumentation beachten.
Dies ist Voraussetzung für einen sicheren und störungsfreien Betrieb sowie für das Erreichen der angegebenen Produkteigenschaften.
- ▶ Alle Arbeiten mit und an Lenze-Antriebs- und Automatisierungskomponenten darf nur qualifiziertes Fachpersonal ausführen.
Nach IEC 60364 bzw. CENELEC HD 384 sind dies Personen, ...
 - ... die mit Aufstellung, Montage, Inbetriebsetzung und Betrieb des Produkts vertraut sind.
 - ... die über die entsprechenden Qualifikationen für ihre Tätigkeit verfügen.
 - ... die alle am Einsatzort geltenden Unfallverhütungsvorschriften, Richtlinien und Gesetze kennen und anwenden können.
- ▶ Lebensgefährliche Spannung an den Leistungsanschlüssen, auch bei abgezogenem Stecker: Restspannung >60 V!
- ▶ Vor Arbeiten an den Leistungsanschlüssen Motor und wenn vorhanden Antriebsregler unbedingt vom Netz trennen und warten, bis der Motor stillsteht (Spannung bei drehendem Motor an den Kontakten).
- ▶ Verbrennungsgefahr!
 - Während des Betriebs heiße Oberflächen bis 140 °C! Berührschutz vorsehen.
- ▶ Verletzungsgefahr durch drehende Welle!
 - Vor Arbeiten am Motor warten bis Motor stillsteht.
- ▶ Ausführung mit Stecker:
 - Stecker niemals unter Spannung ziehen! Der Stecker kann sonst zerstört werden.
 - Vor Abziehen des Steckers Spannungsvorsorgung abschalten bzw. Antriebsregler sperren.

Installation

Montagehinweis



Stop!

Maximal zulässige Anschraubtiefe bei B14-Flansch beachten, (2) Betriebsanleitung!

- ▶ Zum Transport Traghilfen benutzen!
- ▶ Nicht auf die Welle schlagen! Motor kann zerstört werden! Abtriebs Elemente nur über Gewinde in der Motorwelle montieren, mit Abziehwerkzeug demontieren. Kupplung fest anziehen.
- ▶ Motor sicher befestigen, für ungehinderte Belüftung sorgen.
- ▶ Überwurfmuttern der Stecker fest anziehen.
- ▶ Motor sorgfältig erden, Verdrahtung kontrollieren.
- ▶ Schirme der Motorleitung großflächig am Motor und am Antriebsregler auflegen.

Elektrischer Anschluss



Hinweis!

Für den sicheren Betrieb sind die Anzugsmomente mit einer Toleranz von $\pm 10\%$ einzuhalten (2).

Steckverbindung



Beim Zusammenstecken des Kabel-Steckverbinders mit dem Motorstecker darauf achten, dass die Orientierungshilfe (Pos.1) gegenüberliegen. Nur so ist ein störungsfreier Betrieb gewährleistet.

- ▶ Überwurfmutter der Kabel-Steckverbinder fest anziehen!
- ▶ Kabel-Steckverbinder niemals unter Spannung ziehen! Der Stecker kann sonst zerstört werden! Vor dem Abziehen den Antriebsregler sperren!

Installation

Klemmenbrett

Eintourige Motoren	Polumschaltbare Motoren M□□MA
MT_MXXXX_001.iso/dms	

Spannungsumschaltbare Motoren M20AP, M24AP, M50AP, M55AP	M□□MA, M54A
MT_MXXXX_001.iso/dms	

Legende zu den Schaltbildern	
L1/L2/L3	Leistungsanschluss
(1)TB1 / (1)TB2	Thermokontakt (TKO)
A	Niedrige Drehzahl
B	Hohe Drehzahl
YY	Niedrige Spannung
Y	Hohe Spannung
⊕	PE-Anschluss (optional)

Installation

Anschluss Fremdlüfter über Fremdlüfterklemmenkasten/Motorklemmenkasten Fremdlüfter 3~

Klemmenbrett		
Kontakt	Bedeutung	Hinweis
U1	Anschluss an L1 - Netz	Drehrichtung beachten! Bei falscher Drehrichtung L1 - L2 vertauschen
V1	Anschluss an L2 - Netz	
W1	Anschluss an L3 - Netz	

Fremdlüfter 1~

Klemmenbrett		
Kontakt	Bedeutung	Hinweis
U1		Anschluss an L1- Netz
V1 / U2		Anschluss an N - Netz

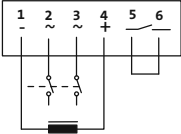
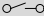
Anschluss Temperaturüberwachung

Klemmenleiste / Klemmenbrett		
Kontakt	Bedeutung	Hinweis
(1)TB1	Thermokontakt TKO	max. 250 V ~ max. 1.6 A ~
(1)TB2		
(1)TP1	Kaltleiter PTC	
(1)TP2		
(1)R1	Temperatursensor +KTY	Polarität beachten
(1)R2	Temperatursensor -KTY	

Klemmenbrett oder Klemme für alle Thermofühler möglich.

Installation

Anschluss Bremse

Kontakt	Bedeutung	Zusatz
~	Bremse wechselstromerregt (Gleichrichter) 	Anschluss an L1 - Netz
~		Anschluss an N - Netz
+		Anschluss an Bremse
-		Anschluss an Bremse
		Schaltkontakt gleichstromseitiges Schalten
(1)BD1	Bremse gleichstromerregt	Gleichstromanschluss
(1)BD2		
MS1 / 2S1	Mikroschalter Bremse Lüftkontrolle	Wechselkontakt
MS2 / 2S2		Öffner
MS4 / 2S3		Schließer
MS1 / 3S1	Mikroschalter Bremse Verschleißkontrolle	Wechselkontakt
MS2 / 3S2		Öffner
MS4 / 3S3		Schließer
MS1	Mikroschalter Bremse Handlüftung	Wechselkontakt
MS2		Öffner
MS4		Schließer

Installation

Anschluss Rückführsystem

Resolver		
Kontakt	Bezeichnung	Bedeutung
B1 B2	+ Ref - Ref	Transformatorwicklungen (Referenzwicklungen)
B3	nicht belegt	
B4 B5	+ COS - COS	Ständerwicklung Cosinus
B6 B7	+ SIN - SIN	Ständerwicklung Sinus
B8	nicht belegt	

Inkrementalgeber / Sin-Cos-Absolutwertgeber mit Hiperface		
Kontakt	Bezeichnung	Bedeutung
B1 B2	+ U _B GND	Versorgung + Masse
B3 B4	A / + COS \bar{A} / Ref cos	Spur A / Prozessdatenkanal Spur A invers / Prozessdatenkanal
B5 B6	B / + SIN \bar{B} / Ref sin	Spur B / Prozessdatenkanal Spur B invers / Prozessdatenkanal
B7 B8	Z / Daten + \bar{Z} / Daten -	Nullspur / Parameterkanal + RS485 Nullspur invers / Parameterkanal - RS485
B10 ¹⁾	Schirm Geh.	Inkrementalgeber Schirm

1) Der Kontakt ist nicht belegt bei Option B-seitig isoliertem Motorlager!



Hinweis!

- ▶ Signalleitung geschirmt ausführen.
- ▶ Auf beidseitige Schirmanbindung achten.

General information



Please read these instructions before you start working!

These instructions are only valid with the overall documentation of the standard device and the motor!

For safety-rated built-on accessories, the manufacturer's operating instructions have to be observed!



Tip!

Information and tools concerning the Lenze products can be found in the download area at

www.lenze.com



Danger!

Disregarding the following basic safety measures may lead to severe personal injury and damage to material assets!



Note!

The colour coding scheme refers to Lenze system cables!



Warnings!

Important installation instructions for flange-mounted motors

The operating instructions indicate that the motor housing has threaded holes or through holes.

- ▶ These holes may not be used to install feet.
- ▶ Motor mounting is only allowed as fixed installation without feet.

Safety instructions

- ▶ Lenze drive and automation components ...
 - ... must only be used for the intended purpose.
 - ... must never be operated if damaged.
 - ... must never be subjected to technical modifications.
 - ... must never be operated unless completely assembled.
 - ... must never be operated without the covers/guards.
 - ... can - depending on their degree of protection - have live, movable or rotating parts during or after operation. Surfaces can be hot.
- ▶ All specifications of the corresponding enclosed documentation must be observed. This is vital for safe and trouble-free operation and for achieving the specified product features.
- ▶ Only qualified skilled personnel are permitted to work with or on Lenze drive and automation components.

According to IEC 60364 or CENELEC HD 384, these are persons ...

 - ... who are familiar with the installation, assembly, commissioning and operation of the product,
 - ... possess the appropriate qualifications for their work,
 - ... and are acquainted with and can apply all the accident prevent regulations, directives and laws applicable at the place of use.
- ▶ Hazardous voltage at the power terminals, even if the plug is removed: residual voltage >60 V!
- ▶ Before carrying out work on the power connections, always disconnect the motor and controller, if any, from the mains and wait until the motor is at standstill (voltage at the contacts when the motor is rotating).
- ▶ Risk of burns!
 - Hot surfaces up to 140 °C during operation! Provide protection against contact.
- ▶ Risk of injury due to rotating shaft!
 - Before working on the motor ensure that the motor is at standstill.
- ▶ Design with plug:
 - Never disconnect plug when energised! Otherwise, the plug can be destroyed.
 - Disconnect power supply or inhibit controller prior to disconnecting the plug.

Installation

Notes for mounting



Stop!

Observe the maximally permissible length of engagement for B14 flanges, (G) operating instructions!

- ▶ Use an appropriate means of transport and lifting equipment!
- ▶ The shaft must not be exposed to knocks or bumps! Motor can be destroyed! Drive elements must be mounted on the motor shaft via the thread. An extracting device must be used when dismantling. Fasten coupling securely.
- ▶ Fasten motor and ensure unimpeded ventilation.
- ▶ Tighten coupling ring of connector.
- ▶ Motor must be carefully earthed, check cabling.
- ▶ Extensive shielding of motor cable on motor and controller.

Electrical connection



Note!

In order to ensure a safe operation, comply with the tightening torques with a tolerance of $\pm 10\%$ (L2).

Plug connection

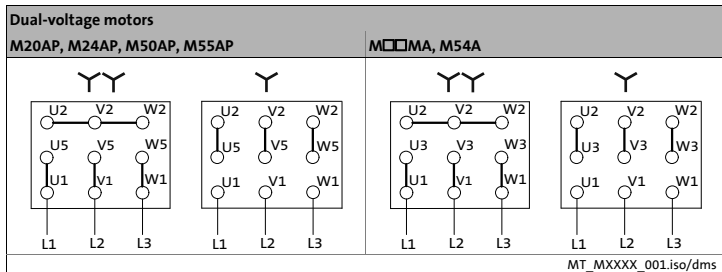
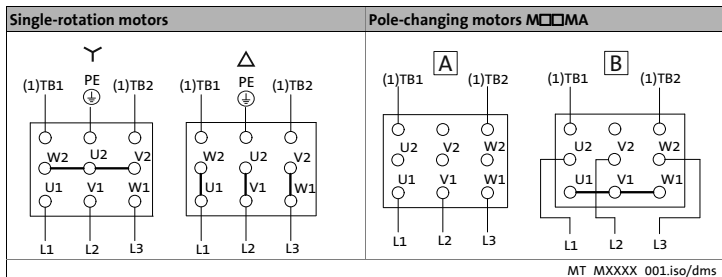


When connecting the cable connector to the motor connector, make sure that the aids to orientation (pos. 1) are facing each other. Only then trouble-free operation is ensured.

- ▶ Tighten the box nut of the cable connectors!
- ▶ Never disconnect cable connectors whilst voltage is being applied! Otherwise the connector may be destroyed! Inhibit the inverter before disconnecting the plugs!

Installation

Terminal board



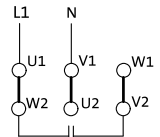
Legend for the circuit diagrams	
L1/L2/L3	Power connection
(1)TB1 / (1)TB2	Thermal contact (TKO)
A	Low speed
B	High speed
YY	Low voltage
Y	High voltage
⊕	PE connection (optional)

Installation

External blower connection via external blower terminal box/motor terminal box Blower 3~

Terminal board		
Contact	Meaning	Note
U1	Connection to L1 - mains	Observe direction of rotation! In case of wrong direction of rotation, L1 - L2 must be interchanged
V1	Connection to L2 - mains	
W1	Connection to L3 - mains	

Separate fan 1~

Terminal board		
Contact	Meaning	Note
U1		Connection to L1 - mains
V1 / U2		Connection to N - mains

Connection of temperature monitoring

Terminal strip / terminal board		
Contact	Meaning	Note
(1)TB1	Thermal contact - TCO	Max. 250 V~
(1)TB2		Max. 1.6 A ~
(1)TP1	PTC thermistor	
(1)TP2		
(1)R1	Thermal sensor +KTY	Observe polarity
(1)R2	Thermal sensor -KTY	

Terminal board or terminal possible for all thermal sensors.

Installation

Brake connection

Contact	Meaning	Additional specifications
~	AC-excited brake (rectifier) 	Connection to L1 - mains
~		Connection to N - mains
+		Brake connection
-		Brake connection
		Switching contact, DC switching
(1)BD1	Brake, DC operated	DC connection
(1)BD2		
MS1 / 2S1	Brake microswitch, release control	Two-way switch
MS2 / 2S2		NC contact
MS4 / 2S3		NO contact
MS1 / 3S1	Brake microswitch, wear control	Two-way switch
MS2 / 3S2		NC contact
MS4 / 3S3		NO contact
MS1	Brake microswitch, manual release	Two-way switch
MS2		NC contact
MS4		NO contact

Installation

Connection of feedback system

Resolver		
Contact	Name	Meaning
B1 B2	+ Ref - Ref	Transformer windings (reference windings)
B3	Not assigned	
B4 B5	+COS -COS	Stator winding cosine
B6 B7	+SIN -SIN	Stator winding sine
B8	Not assigned	

Incremental encoder / sin/cos absolute value encoder with Hiperface		
Contact	Designation	Meaning
B1 B2	+ U _B GND	Supply + Mass
B3 B4	A / + COS \bar{A} / Ref cos	Track A / process data channel Track A inverse / process data channel
B5 B6	B / + SIN \bar{B} / Ref sin	Track B / process data channel Track B inverse / process data channel
B7 B8	Z / data + \bar{Z} / data -	Zero track / parameter channel + RS485 Zero track inverse / parameter channel - RS485
B10 ¹⁾	Shield - housing	Shield - incremental encoder

1) The terminal is not assigned if insulation at N-end shield of the motor has been selected!



Note!

- ▶ Shield signal cable.
- ▶ Connect shield on both sides.



Veuillez lire attentivement cette documentation avant toute action !

Le présent fascicule n'est valable que conjointement avec la documentation complète de l'appareil de base et du moteur !

Pour les pièces assemblées de sécurité, tenir compte des instructions de mise en service du fabricant !



Conseil !

Toutes les informations relatives aux produits Lenze peuvent être téléchargées sur notre site à l'adresse suivante :

www.Lenze.com



Danger !

Le non-respect des consignes fondamentales de sécurité suivantes peut entraîner des blessures et des dommages matériels graves.



Remarque importante !

Les désignations de couleur se rapportent aux câbles système Lenze !



Avertissements !

Instructions de montage importantes pour moteurs à flasque-bride dans les installations homologuées UL :

Les instructions de mise en service précisent que les flasques-bridés des moteurs sont percés de trous taraudés ou de trous lisses.

- ▶ Ces trous ne doivent pas être utilisés pour monter des pattes.
- ▶ Le montage du moteur n'est autorisé qu'en installation fixe et sans pattes.

Consignes de sécurité

- ▶ Les composants d'entraînement et d'automatisation Lenze ...
 - ... doivent exclusivement être utilisés conformément à leur fonction.
 - ... ne doivent jamais être mis en service si des dommages sont décelés.
 - ... ne doivent jamais être modifiés d'un point de vue technique.
 - ... ne doivent jamais être mis en service s'ils ne sont pas montés intégralement.
 - ... ne doivent jamais être mis en service sans le capot obligatoire.
 - ... peuvent - selon l'indice de protection - contenir des pièces sous tension, en mouvement ou en rotation. Les surfaces peuvent être brûlantes.
- ▶ Respecter les consignes et les indications contenues dans la documentation concernée.

Il s'agit de la condition préalable pour garantir un fonctionnement sûr et fiable et pour obtenir les caractéristiques du produit indiquées.
- ▶ Les travaux réalisés avec et au niveau des composants d'entraînement et d'automatisation Lenze ne doivent être exécutés que par un personnel qualifié et habilité.

Selon les normes CEI 60364 ou CENELEC HD 384, ces personnes doivent ...
... connaître parfaitement l'installation, le montage, la mise en service et le fonctionnement du produit.
... posséder les qualifications appropriées pour l'exercice de leur activité.
... connaître toutes les prescriptions pour la prévention d'accidents, directives et lois applicables sur le lieu d'utilisation et être en mesure de les appliquer.
- ▶ Une tension mortellement dangereuse circule dans les raccordements puissance, même lorsque le connecteur est retiré : tension résiduelle > 60 V !
- ▶ Avant de manipuler les raccordements puissance, couper impérativement le moteur (et le variateur éventuel) du réseau et patienter jusqu'à ce que le moteur soit à l'arrêt (contacts sous tension lorsque le moteur est en marche).
- ▶ Risque de brûlure !
 - En service, la température de surface peut atteindre 140°C ! Prévoir une protection contre les contacts accidentels !
- ▶ Risque de blessure en cas de contact avec l'arbre tournant !
 - Avant de manipuler le moteur, patienter jusqu'à l'arrêt.
- ▶ Version avec connecteur :
 - Ne jamais retirer le connecteur sous tension ! Dans le cas contraire, le connecteur risque d'être endommagé.
 - Avant de retirer le connecteur, couper l'alimentation ou bloquer le variateur de vitesse.

Installation

Remarque concernant le montage



Stop !

Tenir compte de la profondeur de serrage max. admissible pour les brides B14,
(☞) Instructions de montage !

- ▶ Utiliser les dispositifs d'aide au transport !
- ▶ Éviter tout choc sur l'arbre ! Le moteur pourrait être endommagé ! Monter les éléments de transmission sur l'arbre en utilisant impérativement les trous taraudés. Pour les démonter, utiliser l'outil d'extraction. Veiller à ce que l'accouplement soit bien serré.
- ▶ Bien fixer le moteur ; veiller à ce que la ventilation ne soit pas entravée.
- ▶ Bien serrer les collerettes de fixation des connecteurs.
- ▶ Relier le moteur à la terre avec soin ; contrôler le câblage.
- ▶ Appliquer une surface de contact importante entre les blindages du câble moteur et le moteur/variateur.

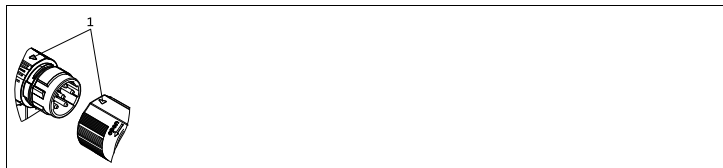
Raccordement électrique



Remarque importante !

Respecter les couples de serrage indiqués (tolérance $\pm 10\%$) afin d'assurer un fonctionnement sûr (☞ 2).

Liaison enfichable



En reliant le connecteur femelle côté câble et le connecteur mâle côté moteur, veiller à ce que les points de repère se situent face à face (Pos. 1). C'est la condition minimum requise pour assurer une bonne connexion.

- ▶ Serrer fermement la collerette de fixation des connecteurs côté câble !
- ▶ Ne jamais retirer le connecteur côté câble lorsqu'il est sous tension sous risque de le détruire ! Mettre le variateur hors tension avant de retirer le connecteur !

Installation

Plaque à bornes

Moteurs standard étoile triangle	Moteurs bi-vitesse M□□MA
MT_MXXXX_001.iso/dms	

Moteurs bi-tension M20AP, M24AP, M50AP, M55AP	M□□MA, M54A
MT_MXXXX_001.iso/dms	

Légende	
L1/L2/L3	Raccordement puissance
(1)TB1 / (1)TB2	Contact thermique (TKO)
A	Faible vitesse
B	Vitesse élevée
YY	Basse tension
Y	Haute tension
⊕	Raccord PE (option)

Installation

Raccordement du motoventilateur via une boîte à bornes de motoventilateur/une boîte à bornes de moteur

Raccordement triphasé du motoventilateur

Plaque à bornes		
Borne	Description	Remarque importante !
U1	Raccordement au réseau L1	Attention au sens de rotation ! Si le sens de rotation est incorrect, inverser L1 et L2.
V1	Raccordement au réseau L2	
W1	Raccordement au réseau L3	

Raccordement monophasé du motoventilateur

Plaque à bornes		
Borne	Description	Remarque importante !
U1		Raccordement au réseau L1
V1 / U2		Raccordement au réseau N

Raccordement du dispositif de surveillance de la température

Bornier/plaque à bornes		
Borne	Description	Remarque importante !
(1)TB1	Contact thermique TKO	250 V ~ max. 1.6 A ~ max.
(1)TB2		
(1)TP1	Thermistor PTC	
(1T)P2		
(1)R1	Sonde thermique +KTY	Respecter la polarité !
(1)R2	Sonde thermique -KTY	

Plaque à bornes ou bornier possible pour toutes les sondes thermiques.

Installation

Raccordement du frein

Borne	Description	Information complémentaire
~	Frein à courant alternatif (redresseur) 	Raccordement au réseau L1
~		Raccordement au réseau N
+		Raccordement au frein
-		Raccordement au frein
		Commutation côté courant continu du contacteur
(1)BD1	Frein alimenté directement par une tension continue	Raccordement CC
(1)BD2		
MS1 / 2S1	Microcontact pour contrôle du déblocage du frein	Contact inverseur
MS2 / 2S2		Contact à ouverture
MS4 / 2S3		Contact à fermeture
MS1 / 3S1	Microcontact pour contrôle de l'état d'usure du frein	Contact inverseur
MS2 / 3S2		Contact à ouverture
MS4 / 3S3		Contact à fermeture
MS1	Microcontact pour déblocage manuel du frein	Contact inverseur
MS2		Contact à ouverture
MS4		Contact à fermeture

Installation

Raccordement du système de bouclage

Résolveur		
Borne	Désignation	Description
B1 B2	+Ref -Ref	Enroulements de transformateur (enroulements de référence)
B3	Non affectée	
B4 B5	+COS -COS	Enroulement statorique, cosinus
B6 B7	+SIN -SIN	Enroulement statorique, sinus
B8	Non affectée	

Codeur incrémental/absolu SinCos avec Hiperface		
Borne	Désignation	Description
B1 B2	+ U _B GND	Alimentation + Masse
B3 B4	A / + COS \bar{A} / Ref cos	Voie A / canal de données process Voie A compl. / canal de données process
B5 B6	B / + SIN \bar{B} / Ref sin	Voie B / canal de données process Voie B compl. / canal de données process
B7 B8	Z / données + \bar{Z} / données -	Top zéro / canal de données paramètres + RS485 Top zéro compl. / canal de données paramètres - RS485
B10 ¹⁾	Blindage du boîtier	Blindage du codeur incrémental

1) Borne non affectée si support moteur isolé côté B !



Remarque importante !

- ▶ Blinder les câbles de signaux.
- ▶ Raccorder les blindages des câbles aux deux extrémités.

Aspectos generales



¡Lea estas instrucciones antes de empezar con los trabajos!

¡Estas instrucciones sólo son válidas junto con la documentación junto con la documentación completa del equipo básico y del motor!

¡Para ampliaciones relacionadas con la seguridad deberá observarse el manual de operaciones del fabricante!



¡Sugerencia!

Encontrará información y consejos sobre los productos de Lenze en el área de descargas en

www.lenze.com



¡Peligro!

Si no se observan las siguientes instrucciones básicas de seguridad, pueden ocasionarse serios daños a personas y materiales:



¡Aviso!

¡Todas las marcas de color se refieren a cables de sistema de Lenze!



Warnings !

Información importante sobre el montaje de motores con brida en instalaciones con aprobación UL:

En la carcasa del motor se encuentran taladros roscados o agujeros de paso.

- ▶ Estos agujeros no deben ser utilizados para el montaje de patas.
- ▶ Estos motores sólo deben ser montados de manera fija y sin patas.

Instrucciones de seguridad

- ▶ Los componentes de accionamiento y automatización de Lenze ...
 - ... sólo deben utilizarse de la manera adecuada.
 - ... nunca deben ponerse en funcionamiento si existen daños visibles.
 - ... nunca deben someterse a modificaciones técnicas.
 - ... nunca deben ponerse en funcionamiento si no están completamente montados.
 - ... nunca deben ponerse en funcionamiento sin las cubiertas necesarias.
 - ... pueden incluir durante y después del funcionamiento, y dependiendo de su grado de protección, piezas vivas, así como móviles y giratorias. Las superficies pueden estar calientes.
- ▶ Observe todas las indicaciones de la documentación adjunta y la documentación correspondiente.

Es requisito esencial para un funcionamiento seguro y sin fallos, así como para lograr las características declaradas del producto.
- ▶ Todos los trabajos con y en componentes de accionamiento y automatización de Lenze sólo deben ser realizados por personal experto cualificado.

Según IEC 60364 o resp. CENELEC HD 384 se trata de personas, ...

 - ... que conocen la instalación, el montaje, la puesta en marcha y la operación del producto.
 - ... que disponen de las cualificaciones correspondientes a su trabajo.
 - ... que conocen y saben aplicar todas las normas de prevención de accidentes, directivas y leyes aplicables en el lugar de uso.
- ▶ ¡Voltaje mortal en las conexiones de potencia, incluso una vez retirado el conector: voltaje residual >60 V!
- ▶ Antes de realizar trabajos en las conexiones de potencia del motor es indispensable separar el motor, y caso de existir, el convertidor, de la red y esperar hasta que el motor se haya parado (con el motor girando, los contactos siguen vivos).
- ▶ ¡Peligro de quemaduras!
 - ¡Durante el funcionamiento algunas superficies alcanzan los 140 °C! Prever protección contra el contacto.
- ▶ ¡Peligro de lesiones por eje girando!
 - Antes de trabajar en el motor esperar a que éste se detenga.
- ▶ Versión con conector:
 - ¡Nunca retirar el conector habiendo voltaje! En caso contrario, el conector podría resultar dañado.
 - Antes de retirar el conector desconectar la alimentación de voltaje e inhibir el convertidor.

Nota sobre el montaje



¡Alto!

¡Observar la profundidad máxima de atornillado permitida para la brida B14,
④ Manual de instrucciones.

- ▶ ¡Utilizar las ayudas de carga para el transporte!
- ▶ ¡No golpear sobre el eje! ¡El motor podría resultar dañado! Montar los elementos del lado salida en el eje del motor sólo a través de roscas y desmontarlos con herramientas de extracción. Apretar bien el acoplamiento.
- ▶ Asegurar firmemente el motor, garantizar ventilación sin obstáculos.
- ▶ Apretar firmemente las tuercas de unión.
- ▶ Poner el motor a tierra adecuadamente, controlar el cableado.
- ▶ Colocar las mallas con gran superficie en el motor y en el convertidor.

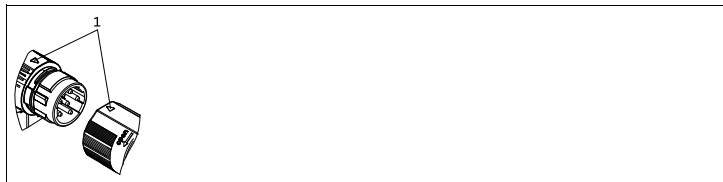
Conexión eléctrica



¡Aviso!

Para un uso seguro, respete los pares de apriete con una tolerancia de
+ - 10% (②).

Conexión por enchufe



Al unir el conector enchufable del cable con el conector del motor observar que la ayuda para la orientación (pos. 1) se encuentre justo delante. Sólo así se puede asegurar un funcionamiento sin fallos.

- ▶ Apretar firmemente la tuerca de unión del conector enchufable del cable.
- ▶ ¡Nunca tirar del conector enchufable para cables bajo tensión! ¡El conector podría resultar dañado! ¡Bloquear el convertidor antes de desconectar el cable!

Instalación

Tabla de bornes

Motores de una velocidad	Motores cambiapolos M□□MA
	MT_MXXXX_001.iso/dms

Motores de doble voltaje M20AP, M24AP, M50AP, M55AP	M□□MA, M54A
	MT_MXXXX_001.iso/dms

Leyenda de los esquemas de conexiones	
L1/L2/L3	Conexión de potencia
(1)TB1 (1)TB2	Termocontacto (TKO)
A	Baja velocidad
B	Alta velocidad
YY	Bajo voltaje
Y	Alto voltaje
⊕	Conexión PE (opcional)

Instalación

Conexión de la ventilación forzada a través de caja de bornes de la ventilación forzada / del motor

Desbloqueo externo 3~

Tabla de bornes		
Contacto	Significado	¡Aviso!
U1	Conexión a red L1	¡Observar dirección de giro! Si la dirección de giro es incorrecta, intercambiar L1 - L2
V1	Conexión a red L2	
W1	Conexión a red L3	

Desbloqueo externo 1~

Tabla de bornes		
Contacto	Significado	¡Aviso!
U1		Conexión a red L1
V1 / U2		Conexión a red N

Conexión de la monitorización de temperatura

Regleta/tabla de bornes		
Contacto	Significado	¡Aviso!
(1)TB1	Termocontacto TKO	máx. 250 V ~ máx. 1.6 A ~
(1)TB2		
(1)TP1	PTC	
(1)TP2		
(1)R1	Sensor de temperatura +KTY	Observar polaridad
(1)R2	Sensor de temperatura -KTY	

Tabla de bornes o borne posible para todos los sensores de temperatura.

Instalación

Conexión del freno

Contacto	Significado	Añadido
~	Freno excitado por corriente alterna (rectificador) 	Conexión a red L1
~		Conexión a red N
+		Conexión al freno
-		Conexión al freno
		Contacto de conmutación, conmutación en lado corriente continua
(1)BD1		Freno excitado por corriente continua
(1)BD2		
MS1 / 2S1	Microrruptor freno control de desbloqueo	Contacto inversor
MS2 / 2S2		Contacto NC
MS4 / 2S3		Contacto NA
MS1 / 3S1	Microrruptor freno control de desgaste	Contacto inversor
MS2 / 3S2		Contacto NC
MS4 / 3S3		Contacto NA
MS1	Microrruptor freno desbloqueo manual	Contacto inversor
MS2		Contacto NC
MS4		Contacto NA

Instalación

Conexión sistema de realimentación

Resolver		
Contacto	Denominación	Significado
B1	+Ref	Bobinados de transformador (bobinados de referencia)
B2	-Ref	
B3	no asignado	
B4	+COS	Bobinado del estator coseno
B5	-COS	
B6	+SIN	Bobinado del estator seno
B7	-SIN	
B8	no asignado	

Encoder incremental / encoder de valores absolutos Sin-Cos con hyperface		
Contacto	Denominación	Significado
B1	+ U _B	Alimentación + Masa
B2	GND	
B3	A / + COS	Canal A / canal de datos de proceso Canal A inverso / canal de datos de proceso
B4	\bar{A} / Ref cos	
B5	B / + SIN	Canal B / canal de datos de proceso Canal B inverso / canal de datos de proceso
B6	\bar{B} / Ref sin	
B7	Z / datos +	Canal cero / canal de parámetros + RS485 Canal cero inverso / canal de parámetros - RS485
B8	\bar{Z} / datos -	
B10 ¹⁾	Malla carcasa	Encoder incremental malla

1) ¡En la opción soporte de motor aislado en el lado B el borne no está ocupado!



¡Aviso!

- ▶ El cable de señales debe estar apantallado.
- ▶ La malla debe estar conectada a ambos lados.

Informazioni generali



Prima di iniziare ad operare leggere attentamente queste istruzioni.

Il presente manuale è valido solo congiuntamente alla documentazione completa del dispositivo base e del motore.

Per componenti annessi di sicurezza, osservare le istruzioni operative del costruttore.



Suggerimento:

Per informazioni e ausili sui prodotti Lenze, consultare l'area Download all'indirizzo

www.lenze.com



Pericolo!

La mancata osservanza delle seguenti misure fondamentali di sicurezza può provocare gravi danni a persone e cose.



Avvertenza:

Tutte le indicazioni di colore si riferiscono ai cavi di sistema Lenze.



Warnings !

Avvertenze importanti sul montaggio di motori con flangia in impianti con omologazione UL:

Nella carcassa del motore sono presenti dei fori filettati o dei fori passanti.

- ▶ Questi fori non devono essere utilizzati per il montaggio dei piedi.
- ▶ Questi motori devono essere montati solo in modo fisso e senza piedi.

Informazioni sulla sicurezza

- ▶ Relativamente ai componenti di azionamento e automazione Lenze, osservare quanto segue:
 - utilizzare tali componenti esclusivamente in conformità agli usi preposti
 - non mettere mai in funzione tali componenti in caso di danni evidenti
 - non effettuare in nessun caso modifiche tecniche
 - non mettere mai in funzione tali componenti in caso di montaggio incompleto
 - non azionare mai tali componenti senza le coperture richieste
 - in funzione del grado di protezione, durante o dopo il funzionamento tali componenti possono presentare parti sotto tensione, mobili o rotanti; le superfici possono essere ustionanti.
- ▶ Osservare tutte le istruzioni e avvertenze fornite nella documentazione in dotazione e pertinente.

Solo in questo modo è possibile assicurare un funzionamento sicuro e senza problemi, nonché caratteristiche del prodotto conformi alle specifiche.
- ▶ Tutti gli interventi relativi ai componenti di azionamento e automazione Lenze devono essere eseguiti esclusivamente da personale specializzato qualificato. Secondo la normativa IEC 60364, ovvero CENELEC HD 384, per personale qualificato si intende:
 - personale che ha acquisito familiarità con l'installazione, il montaggio, la messa in servizio e il funzionamento del prodotto;
 - personale che dispone delle necessarie qualifiche grazie all'esperienza maturata;
 - personale che conosce ed è in grado di applicare tutte le disposizioni antinfortunistiche, le direttive e le norme vigenti nel luogo di installazione.
- ▶ Tensione pericolosa nei collegamenti di potenza, anche con connettore disinserito: tensione residua > 60 V!
- ▶ Prima di eseguire interventi sui collegamenti di potenza, disinserire assolutamente il motore e se presente l'unità di controllo dalla rete e attendere fino all'arresto del motore (se il motore gira ancora, vi è tensione ai contatti).
- ▶ Pericolo di ustioni!
 - Durante il funzionamento, le superfici possono raggiungere una temperatura di 140 °C. Predisporre una protezione da contatto.
- ▶ Pericolo di infortunio per albero in movimento!
 - Prima di eseguire interventi sul motore, attendere il completo arresto del motore.
- ▶ Versione con connettore:
 - Non estrarre mai il connettore sotto tensione. In caso contrario, il connettore potrebbe distruggersi.
 - Prima di estrarre il connettore, disinserire l'alimentazione o inibire l'unità di controllo.

Avvertenza per il montaggio



Stop!

Per la flangia B14, osservare la profondità massima di avvitamento ammissibile, (☞) Istruzioni operative!

- ▶ Utilizzare un supporto per il trasporto.
- ▶ Non battere sull'albero. Il motore potrebbe danneggiarsi. Montare i componenti di azionamento utilizzando esclusivamente i fori filettati predisposti nell'albero motore ed eseguire le operazioni di smontaggio solo utilizzando un apposito utensile estrattore. Stringere bene il giunto.
- ▶ Fissare correttamente il motore e prevedere un'adeguata ventilazione.
- ▶ Fissare bene i dadi di raccordo dei connettori a innesto.
- ▶ Provvedere alla messa a terra del motore e controllare il cablaggio.
- ▶ Predisporre schermature ad ampia superficie su motore e unità di controllo per il cablaggio del motore.

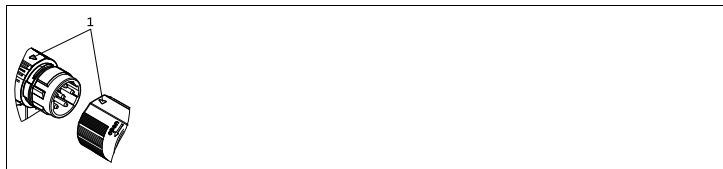
Collegamento elettrico



Avvertenza:

Per il funzionamento sicuro devono essere osservate le coppie di serraggio con una tolleranza di $\pm 10\%$ (☞ 2)..

Collegamento con connettore a innesto



Nel congiungere il connettore ad innesto del cavo con il connettore motore, assicurarsi che le tacche di orientamento (pos.1) combacino. Solo così è possibile assicurare un funzionamento senza problemi.

- ▶ Serrare a fondo i dadi di raccordo dei connettori ad innesto del cavo!
- ▶ Non tendere mai il connettore ad innesto del cavo! Il connettore maschio potrebbe danneggiarsi! Prima di sfilarlo, bloccare l'unità di controllo!

Installazione

Basetta

Motori a singola velocità	Motori a poli commutabili M□□MA
MT_MXXXX_001.iso/dms	

Motori a commutazione di tensione M20AP, M24AP, M50AP, M55AP	M□□MA, M54A
MT_MXXXX_001.iso/dms	

Legenda schemi di collegamento	
L1/L2/L3	Collegamento di potenza
(1)TB1 (1)TB2	Termocontatto (TKO)
A	Bassa velocità
B	Alta velocità
YY	Bassa tensione
Y	Alta tensione
⊕	Collegamento PE (opzionale)

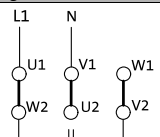
Installazione

Collegamento servoventilatore tramite morsettiera servoventilatore/morsettiera motore

Servoventilatore 3~

Basetta		
Contatto	Significato	Nota
U1	Collegamento a L1 - rete	Osservare il senso di rotazione! In caso di senso di rotazione errato, invertire L1 - L2.
V1	Collegamento a L2 - rete	
W1	Collegamento a L3 - rete	

Servoventilatore 1~

Basetta		
Contatto	Significato	Nota
U1		Collegamento a L1 - rete
V1 / U2		Collegamento a N - rete

Collegamento sorveglianza della temperatura

Morsettiera / Basetta		
Contatto	Significato	Nota
(1)TB1	Termocontatto TKO	max. 250 V ~
(1)TB2		max. 1.6 V ~
(1)TP1	Termistore PTC	
(1)TP2		
(1)R1	Sensore temperatura +KTY	Osservare la polarità
(1)R2	Sensore temperatura -KTY	

Possibilità di avere basetta o morsetto per tutti i sensori di temperatura.

Installazione

Collegamento del freno

Contatto	Significato	Specifiche aggiuntive
~	Freno eccitato in alternata (raddrizzatore) 	Collegamento a L1 - rete
~		Collegamento a N - rete
+		Collegamento al freno
-		Collegamento al freno
		Contatto di commutazione (commutaz. in continua)
(1)BD1	Freno eccitato in continua	Collegamento CC
(1)BD2		
MS1 / 2S1	Microswitch controllo rilascio freno	Contatto di scambio
MS2 / 2S2		Contatto NC
MS4 / 2S3		Contatto NA
MS1 / 3S1	Microswitch controllo usura freno	Contatto di scambio
MS2 / 3S2		Contatto NC
MS4 / 3S3		Contatto NA
MS1	Microswitch sblocco manuale freno	Contatto di scambio
MS2		Contatto NC
MS4		Contatto NA

Installazione

Collegamento sistema di retroazione

Resolver		
Contatto	Denominazione	Significato
B1	+ Ref	Avvolgimenti trasformatore (avvolgimenti di riferimento)
B2	- Ref	
B3	Non assegnato	
B4	+ COS	Avvolgimento statorico - coseno
B5	- COS	
B6	+ SIN	Avvolgimento statorico - seno
B7	- SIN	
B8	Non assegnato	

Encoder incrementale / encoder assoluto Sin-Cos con Hiperface		
Contatto	Denominazione	Significato
B1	+ U _B	Alimentazione + Massa
B2	GND	
B3	A / + COS	Canale A / canale dati di processo Canale A invers / canale dati di processo
B4	\bar{A} / Ref cos	
B5	B / + SIN	Canale B / canale dati di processo Canale B invers / canale dati di processo
B6	\bar{B} / Ref sin	
B7	Z / Dati +	Canale zero / canale parametri + RS485 Canale zero invers / canale parametri - RS485
B8	\bar{Z} / Dati -	
B10 ¹⁾	Scherm. enc.	Schermatura encoder incrementale

1) Il morsetto non è assegnato nell'opzione con cuscinetto motore isolato su lato B!



Avvertenza:

- ▶ Utilizzare cavi segnale schermati.
- ▶ Prestare attenzione ad applicare la schermatura su entrambi i lati.

Lenze Drives GmbH
Postfach 10 13 52, 31763 Hameln
Breslauer Straße 3, 32699 Extertal
GERMANY
HR Lemgo B 6478

☎ +49 5154 82-0

☎ +49 5154 82-2800

@ lenze@lenze.com

🌐 www.lenze.com



Lenze Service GmbH
Breslauer Straße 3, D-32699 Extertal

Germany

☎ 0080002446877 (24 h helpline)

☎ +49 5154 82-1112

@ service@lenze.com

10 9 8 7 6 5 4 3 2 1