



# Steuerungen

Web Panel v450

# Controls

Web Panel v450



---

## Inhalt

<b>Über dieses Dokument</b> .....	<b>4</b>
Weiterführende Dokumente .....	4
Schreibweisen und Konventionen .....	4
<b>Sicherheitshinweise</b> .....	<b>5</b>
Grundlegende Sicherheitshinweise .....	5
Bestimmungsgemäße Verwendung .....	5
Handhabung .....	5
<b>Mechanische Installation</b> .....	<b>6</b>
Abmessungen .....	6
Montage .....	7
<b>Elektrische Installation</b> .....	<b>8</b>
<b>Technische Daten</b> .....	<b>9</b>
Normen und Einsatzbedingungen .....	9
Konformitäten und Approbationen .....	9
Personenschutz und Geräteschutz .....	9
Angaben zur EMV .....	9
Umweltbedingungen .....	9
<b>Umwelthinweise und Recycling</b> .....	<b>10</b>
Akku-Entsorgung .....	11

## Über dieses Dokument

Diese Anleitung ist gültig für die Produktserie der Web Panels v450:

Web Panel		v45AP7	v45APA	v45APF
Bildschirmdiagonale	in	7	10.1	15.6
Typenschlüssel		v45AP78000000S	v45APA8000000S	v45APF8000000S

### **WARNUNG!**

Lesen Sie diese Dokumentation sorgfältig, bevor Sie mit den Arbeiten beginnen.

- Beachten Sie die Sicherheitshinweise!
- 

## Weiterführende Dokumente



Informationen und Hilfsmittel rund um die Lenze-Produkte finden Sie im Internet:  
[www.Lenze.com](http://www.Lenze.com) → Downloads

---

## Schreibweisen und Konventionen

### Gestaltung der Sicherheitshinweise

#### **GEFAHR!**

Kennzeichnet eine außergewöhnlich große Gefahrensituation. Wird dieser Hinweis nicht beachtet, kommt es zu schweren irreversiblen Verletzungen oder zum Tod.

---

#### **WARNUNG!**

Kennzeichnet eine außergewöhnlich große Gefahrensituation. Wird dieser Hinweis nicht beachtet, kann es zu schweren irreversiblen oder tödlichen Verletzungen kommen.

---

#### **VORSICHT!**

Kennzeichnet eine Gefahrensituation. Wird dieser Hinweis nicht beachtet, kann es zu leichten oder mittleren Verletzungen kommen.

---

#### **HINWEIS**

Kennzeichnet Sachgefahren. Wird dieser Hinweis nicht beachtet, kann es zu Sachschäden kommen.

---

---

## Sicherheitshinweise

### Grundlegende Sicherheitshinweise

Wenn Sie die folgenden grundlegenden Sicherheitshinweise missachten, kann dies zu schweren Personenschäden und Sachschäden führen!

- Das Produkt ausschließlich bestimmungsgemäß verwenden.
- Das Produkt niemals trotz erkennbarer Schäden in Betrieb nehmen.
- Das Produkt niemals technisch verändern.
- Das Produkt niemals unvollständig montiert in Betrieb nehmen.
- Das Produkt niemals ohne erforderliche Abdeckungen betreiben.
- Alle steckbaren Anschlüsse nur im spannungslosen Zustand aufstecken oder abziehen.
- Das Produkt nur im spannungslosen Zustand aus der Installation entfernen.
- Die Produkte können während und nach dem Betrieb – ihrer Schutzart entsprechend – spannungsführende, auch bewegliche oder rotierende Teile haben. Oberflächen können heiß sein.
- Die Vorgaben der zugehörigen Dokumentation beachten. Dies ist Voraussetzung für einen sicheren und störungsfreien Betrieb sowie für das Erreichen der angegebenen Produkteigenschaften.
- Die in der zugehörigen Dokumentation dargestellten verfahrenstechnischen Hinweise und Schaltungsausschnitte sind Vorschläge, deren Übertragbarkeit auf die jeweilige Anwendung überprüft werden muss. Für die Eignung der angegebenen Verfahren und Schaltungsvorschläge übernimmt der Hersteller des Produkts keine Gewähr.
- Alle Arbeiten mit und an dem Produkt darf nur qualifiziertes Fachpersonal ausführen. IEC 60364 bzw. CENELEC HD 384 definieren die Qualifikation dieser Personen:
  - Sie sind mit Aufstellung, Montage, Inbetriebnahme und Betrieb des Produkts vertraut.
  - Sie verfügen über die entsprechenden Qualifikationen für ihre Tätigkeit.
  - Sie kennen alle am Einsatzort geltenden Unfallverhütungsvorschriften, Richtlinien und Gesetze und können diese anwenden.

### Bestimmungsgemäße Verwendung

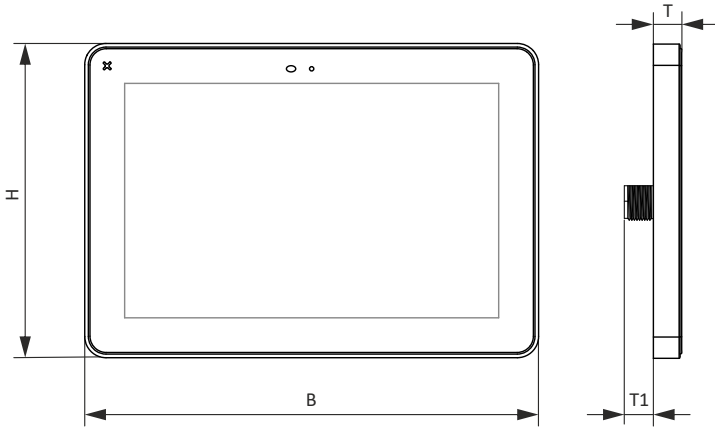
- Das Produkt ist ein professionelles Betriebsmittel, das für den Gebrauch durch Gewerbe, bestimmte Berufe oder Industrie und nicht zum Verkauf an die Allgemeinheit vorgesehen ist. IEC 60050 [IEV 161-05-05]
- Um Personenschäden und Sachschäden vorzubeugen, müssen übergeordnete Sicherheits- und Schutzsysteme eingesetzt werden!
- Alle Transportsicherungen müssen entfernt sein.
- Das Produkt darf nur unter den vorgeschriebenen Einsatzbedingungen und in den vorgeschriebenen Einbaulagen betrieben werden.
- Das Produkt ist ausschließlich zum Einbau in Schaltschränke und, je nach Schutzart und Ausführung, für Wandmontage oder Tragarmmontage geeignet.
- Das Produkt darf nur zur Umsetzung von Steuerungskonzepten, Bedienkonzepten oder zur Darstellung von Informationen betrieben werden.
- Das Produkt darf nicht in privaten Bereichen, in explosionsgefährdeten Bereichen und in Bereichen mit schädlichen Gasen, Ölen, Säuren und Strahlung betrieben werden.

### Handhabung

- Die Frontplatte des Produkts stets sauber halten: Das Produkt darf nur mit einem weichen Tuch und einem neutralen Seifenprodukt gereinigt werden. Keine Lösungsmittel verwenden!
- Zur Bedienung des Produkts keine Werkzeuge (z. B. Schraubendreher) verwenden.

## Mechanische Installation

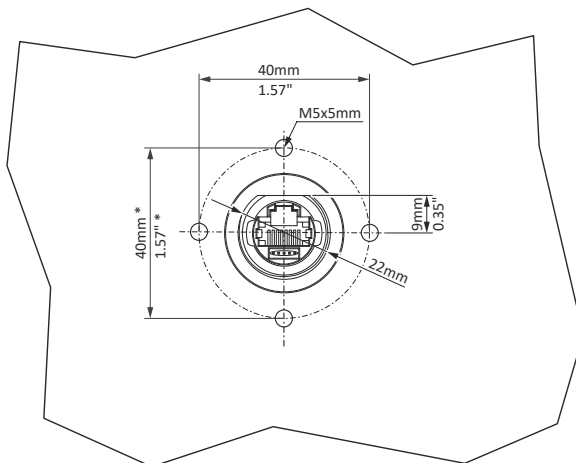
### Abmessungen



T1 = Tiefe Anschluss

Web Panel			v45AP7	v45APA	v45APF
Bildschirmdiagonale		in	7	10.1	15.6
Höhe		mm	131.6	183.1	248
Breite		mm	195.2	264.5	398.6
Tiefe		mm	16.5	16.5	26.5
Tiefe Anschluss		mm	17	17	17
Gewicht	m	kg	0.7	1.2	4.0

### Ansicht Rückseite:



\* Nur bei Geräten ab Bildschirmdiagonale 15.6" vorhanden

## Montage

### HINWEIS

Unsachgemäße Installation

Mögliche Folge: Sachschäden

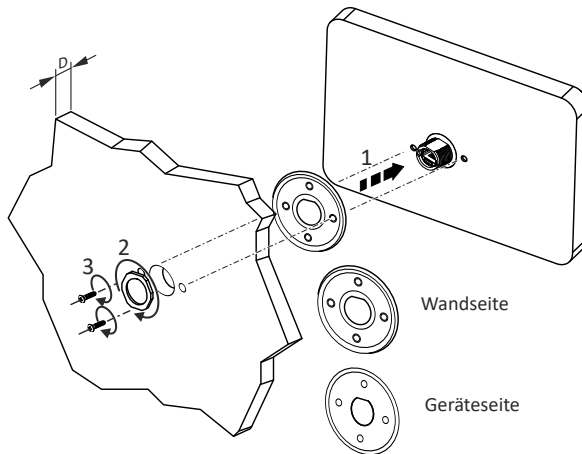
- ▶ Platzieren Sie das Gerät so, dass es nicht längerer Sonneneinstrahlung ausgesetzt ist, um eine Überhitzung des Geräts zu vermeiden.
- ▶ Stellen Sie sicher, dass das Gerät nicht in Kontakt mit ätzenden chemischen Verbindungen kommt.
- ▶ Installieren Sie das Gerät in einem Gehäuse, das mindestens die Schutzart IP54 gemäß EN 60079-15 aufweist.



Halten Sie für Schutzart IP67 die nachfolgend aufgeführten Bedingungen ein!

Bedingungen für Schutzart IP67:

- Montage auf einer ebenen Fläche
- Maximale Abweichung von der ebenen Fläche zum Ausschnitt  $\leq 0.5$  mm
- Stärke (D) der Befestigungswand = 1.5 ... 6 mm
- Maximale Oberflächenrauheit bei Anwendung der Dichtung  $\leq 120$   $\mu$ m



#### Anzugsdrehmoment

Mutter	10 Nm
M5-Schrauben	1.3 Nm

## Elektrische Installation



Alle elektronischen Geräte im Steuerungssystem müssen ordnungsgemäß geerdet sein. Die Erdung muss gemäß den geltenden Vorschriften durchgeführt werden.



Verwenden Sie für den Netzwerkanschluss ein abgeschirmtes Netzkabel der Kategorie CAT 5 oder höher.



Für die integrierte Hardware-Echtzeituhr sind die Geräte mit einem Akku ausgestattet, der nicht vom Benutzer ausgetauscht werden kann.

Nach der Installation muss der Akku über die Spannungsversorgung zunächst 48 Stunden lang aufgeladen werden. Wenn der Akku vollständig aufgeladen ist, wird eine Sicherheitszeit von 3 Monaten für Datum und Uhrzeit bei 25 °C gewährleistet.

### Ethernet-Port

X51 - PoE IN	Pin	Belegung
	1	TX+
	2	TX-
	3	RX+
	4	nicht belegt
	5	nicht belegt
	6	RX-
	7	nicht belegt
	8	nicht belegt

Der Ethernet-Port zeigt im Betrieb über zwei LEDs den Netzwerkstatus an:

LED "Link" (rot)	LED "Activity" (grün)	Zustand/Bedeutung
aus	aus	Keine Verbindung zum Netzwerk.
an	aus	Physikalische Verbindung zum Netzwerk ist vorhanden, kein Datentransfer.
	blinkt	Daten werden über das Netzwerk ausgetauscht.

### Spannungsversorgung

Die Spannungsversorgung erfolgt über das Netzkabel (PoE - Power over Ethernet). Für die Spannungsversorgung ist ein PoE-Injector oder ein PoE-fähiger Switch erforderlich.

Web Panel			v45AP7	v45APA	v45APF
Bildschirmdiagonale		in	7	10.1	15.6
Anschluss			IEEE 802.3af PoE	IEEE 802.3af PoE	IEEE 802.3at PoE+
Max. Eingangsleistung		W	12	14	23



## Technische Daten

### Normen und Einsatzbedingungen

#### Konformitäten und Approbationen

Konformitäten			
CE	2011/65/EU 2014/30/EU		RoHS-Richtlinie
UKCA	S.I. 2012/3032		The Restriction of the Use of Certain Hazardous Substances in Electrical and Electronic Equipment Regulations 2012
	S.I. 2016/1091		The Electromagnetic Compatibility Regulations 2016
UL	UL 61010-1		
	UL 61010-2-201		
Approbationen			
CCC	GB/T 26572		GB Standard: Requirements on concentration limits for certain restricted substances in electrical and electronic products



Weitere Informationen enthalten unsere Erklärungen und Zertifikate. Diese finden Sie auf der Lenze-Homepage im Download-Bereich zur Technischen Dokumentation des Produkts:

[www.Lenze.com](http://www.Lenze.com) → Downloads

#### Personenschutz und Geräteschutz

Schutzart			
EN	EN IEC 60529	IP67	

#### Angaben zur EMV

Störaussendung			
Industriebereich	EN IEC 61000-6-4		
Störfestigkeit			
Industriebereich	EN IEC 61000-6-2		

#### Umweltbedingungen

Klima			
Betrieb	EN IEC 60068-2-14	-20 ... +55 °C	
Feuchte Wärme	EN IEC 60068-2-30	Nicht kondensierend	5 ... 85 % relative Luftfeuchtigkeit
Lagerung	EN IEC 60068-2-14		
	EN IEC 60068-2-1	-30 ... +80 °C	v45AP7, v45APA
	EN IEC 60068-2-2	-20 ... +70 °C	v45APF
Verschmutzung			
	EN IEC 60664-1	Verschmutzungsgrad 2	
Vibrationsfestigkeit			
Vibration	EN IEC 60068-2-6	1 g	9 ... 150 Hz
		7 mm p-p	5 ... 9 Hz
Schock	EN IEC 60068-2-27	± 50 g, 11 ms	3 Impulse pro Achse

## Umwelthinweise und Recycling

Lenze ist seit vielen Jahren gemäß der weltweiten Umweltmanagementnorm zertifiziert (DIN EN ISO 14001). Im Rahmen unserer gelebten Umweltpolitik und der damit zusammenhängenden Klimaverantwortung beachten Sie bitte die folgenden Hinweise zu gefährlichen Inhaltsstoffen und zum Recycling von Lenze-Produkten und deren Verpackungen:



Die Lenze-Produkte unterliegen zum Teil der EU-Richtlinie zur Beschränkung bestimmter gefährlicher Stoffe in Elektro- und Elektronikgeräten 2011/65/EU: RoHS-Richtlinie [UKCA: S.I. 2012/3032 - The Restriction of the Use of Certain Hazardous Substances in Electrical and Electronic Equipment Regulations 2012] . Dies wird entsprechend in der EU-Konformitätserklärung sowie mit dem CE-Zeichen dokumentiert.



Die Lenze-Produkte unterliegen nicht der EU-Richtlinie 2012/19/EU: Richtlinie über Elektro- und Elektronik-Altgeräte (WEEE) [UKCA: S.I. 2013/3113 - The Waste Electrical and Electronic Equipment Regulations 2013] , enthalten aber teilweise Batterien/Akkus gemäß EU-Richtlinie 2006/66/EG: Batterierichtlinie [UKCA: S.I. 2009/890 - The Waste Batteries and Accumulators Regulations 2009] . Den vom Hausmüll gesonderten Entsorgungsweg zeigen entsprechende Kennzeichnungen mit der "durchgestrichenen Mülltonne" auf. Gegebenenfalls enthaltene Batterien/Akkus sind auf die Lebensdauer des Produkts ausgelegt und müssen vom Endnutzer weder getauscht noch anderweitig entfernt werden.



Die Lenze-Produkte werden in der Regel mit Verpackungen aus Pappe oder Kunststoff verkauft. Diese Verpackungen entsprechen der EU-Richtlinie 94/62/EG: Richtlinie über Verpackungen und Verpackungsabfälle [UKCA: S.I. 1997/648 - The Producer Responsibility Obligations (Packaging Waste) Regulations 1997] . Den erforderlichen Entsorgungsweg zeigen materialspezifische Kennzeichnungen mit dem "Recyclingdreieck" auf.  
Beispiel: "21 - Sonstige Pappe"

**REACH** Die Lenze-Produkte unterliegen der VERORDNUNG (EG) Nr. 1907/2006: REACH-Verordnung [UKCA: S.I. 2008/2852 - The REACH Enforcement Regulations 2008] . Bei bestimmungsgemäßem Gebrauch ist eine Exposition von Stoffen für Mensch, Tier und Umwelt ausgeschlossen.

Lenze-Produkte sind industrielle Elektro- und Elektronikprodukte und werden einer professionellen Entsorgung zugeführt. Sowohl die mechanischen als auch die elektrischen Komponenten wie Elektromotoren, Getriebe oder Umrichter enthalten wertvolle Rohstoffe, die man recyceln und erneut verwenden kann. Ein ordnungsgemäßes Recycling und damit der Erhalt eines möglichst hohen Wertstoffkreislaufes ist daher aus wirtschaftlicher und ökologischer Sicht wichtig und sinnvoll.

- Stimmen Sie die professionelle Entsorgung mit Ihrem Entsorgungsunternehmen ab.
- Trennen Sie mechanische und elektrische Komponenten, Verpackungen, gefährliche Abfälle (z. B. Getriebeöle) und Batterien/Akkus, wo immer möglich.
- Führen Sie die getrennten Abfälle einer umweltgerechten und ordnungsgemäßen Entsorgung zu (kein Haushaltsmüll oder kommunaler Sperrmüll).

Was?	Material	Entsorgungshinweise
Paletten	Holz	Rückgabe an Hersteller, Spediteur oder Wertstofffassungssystem
Verpackungsmaterial	Papier, Karton, Pappe, Kunststoffe	Getrennt erfassen und entsorgen
Produkte		
Elektronikgeräte	Metalle, Kunststoffe, Platinen, Kühlkörper	Als Elektronikschrott professionellem Entsorger zum Recycling geben
Getriebe	Öl	Öl ablassen und getrennt entsorgen
	Guss, Stahl, Aluminium	Als Metallschrott entsorgen
Motoren	Guss, Kupfer, Rotoren, Magnete, Vergussmasse	Als Motorschrott professionellem Entsorger zum Recycling geben
Trockenbatterien/Akkus		Als Altbatterien professionellem Entsorger zum Recycling geben

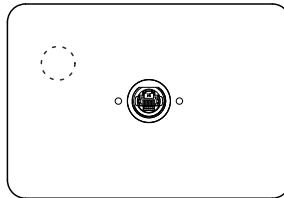


Weitere Informationen zur Lenze Umwelt- und Klimaverantwortung und zum Thema Energieeffizienz finden Sie im Internet:

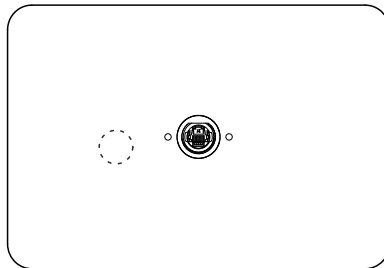
[www.Lenze.com](http://www.Lenze.com) → Suchbegriff: "Nachhaltigkeit"

### Akku-Entsorgung

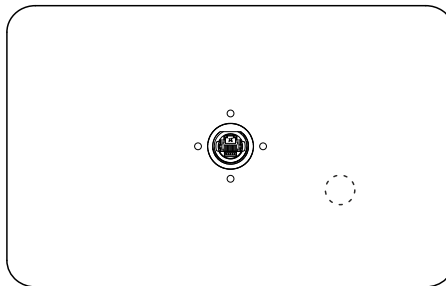
Das Akkufach ist von der Rückseite zugänglich. Entfernen Sie den Akku und führen Sie diesen einem gesonderten Entsorgungsweg zu.



7"



10"



15"



---

## Contents

<b>About this document</b> .....	<b>14</b>
Further documents.....	14
Notations and conventions.....	14
<b>Safety instructions</b> .....	<b>15</b>
Basic safety instructions.....	15
Application as directed.....	15
Handling.....	15
<b>Mechanical installation</b> .....	<b>16</b>
Dimensions.....	16
Mounting.....	17
<b>Electrical installation</b> .....	<b>18</b>
<b>Technical data</b> .....	<b>19</b>
Standards and operating conditions.....	19
Conformities and approvals.....	19
Protection of persons and device protection.....	19
EMC data.....	19
Environmental conditions.....	19
<b>Environmental notes and recycling</b> .....	<b>20</b>
Battery disposal.....	21

## About this document

These instructions are valid for the product series of the v450 Web Panel.

Web Panel		v45AP7	v45APA	v45APF
Screen diagonal	in	7	10.1	15.6
Type code		v45AP78000000S	v45APA8000000S	v45APF8000000S

### **WARNING!**

Read this documentation carefully before starting any work.

- ▶ Please observe the safety instructions!
- 

## Further documents



Information and tools with regard to the Lenze products can be found on the Internet:  
[www.Lenze.com](http://www.Lenze.com) → Downloads

---

## Notations and conventions

### Layout of the safety instructions

### **DANGER!**

Indicates an extremely hazardous situation. Failure to comply with this instruction will result in severe irreparable injury and even death.

---

### **WARNING!**

Indicates an extremely hazardous situation. Failure to comply with this instruction may result in severe irreparable injury and even death.

---

### **CAUTION!**

Indicates a hazardous situation. Failure to comply with this instruction may result in slight to medium injury.

---

### **NOTICE**

Indicates a material hazard. Failure to comply with this instruction may result in material damage.

---

## Safety instructions

### Basic safety instructions

Disregarding the following basic safety instructions and safety information may lead to severe personal injury and damage to property!

- Only use the product as directed.
- Never commission the product in the event of visible damage.
- Never modify the product technically.
- Never commission the product before assembly has been completed.
- Never operate the product without the required covers.
- Connect/disconnect all pluggable connections only in deenergized condition!
- Only remove the product from the installation in the deenergized state.
- The product can – depending on their degree of protection – have live, movable or rotating parts during or after operation. Surfaces can be hot.
- Observe the specifications of the corresponding documentation. This is the condition for safe and trouble-free operation and the achievement of the specified product features.
- The procedural notes and circuit details given in the associated documentation are suggestions and their transferability to the respective application has to be checked. The manufacturer of the product does not take responsibility for the suitability of the process and circuit proposals.
- All work with and on the product may only be carried out by qualified personnel. IEC 60364 and CENELEC HD 384 define the qualifications of these persons:
  - They are familiar with installing, mounting, commissioning, and operating the product.
  - They have the corresponding qualifications for their work.
  - They know and can apply all regulations for the prevention of accidents, directives, and laws applicable at the place of use.

### Application as directed

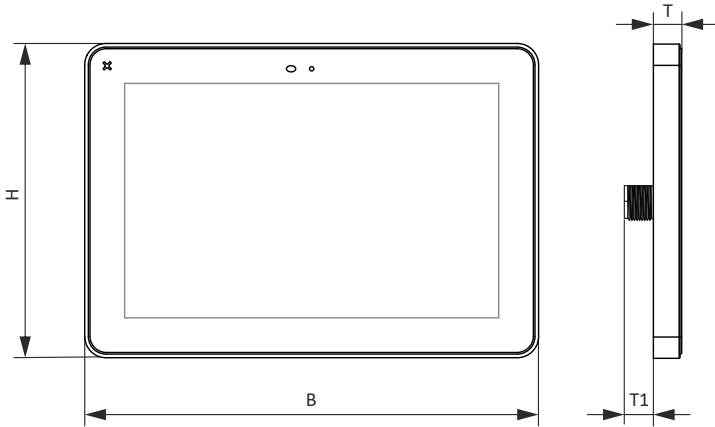
- The product is a professional equipment intended for use by trades, specific professions or industry and not for sale to the general public. IEC 60050 [IEV 161-05-05]
- To prevent personal injury and damage to property, higher-level safety and protection systems must be used!
- All transport locks must be removed.
- The product may only be operated under the specified operating conditions and in the specified mounting positions.
- The product is only suitable for installation in control cabinets and, depending on the protection class and version, for wall mounting or support arm mounting.
- The product may only be operated to implement control concepts, operating concepts or to display information.
- The product must not be operated in private areas, in potentially explosive atmospheres and in areas with harmful gases, oils, acids and radiation.

### Handling

- Always keep the front panel of the product clean: The product may only be cleaned with a soft cloth and a neutral soap product. Do not use solvents!
- Do not use tools (e. g. screwdriver) to operate the product.

## Mechanical installation

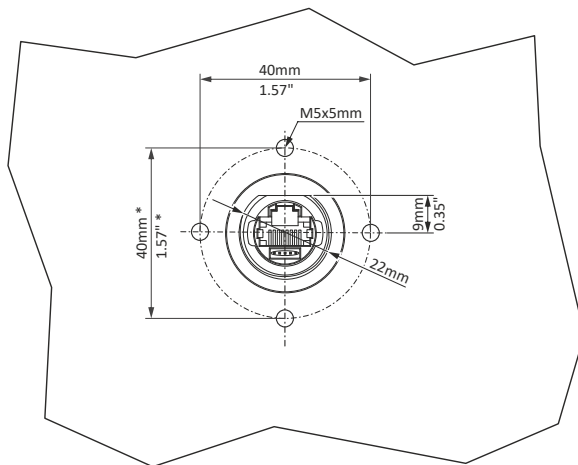
### Dimensions



T1 = Connection depth

Web panel			v45AP7	v45APA	v45APF
Screen diagonal		in	7	10.1	15.6
Height		mm	131.6	183.1	248
Width		mm	195.2	264.5	398.6
Depth		mm	16.5	16.5	26.5
Connection depth		mm	17	17	17
Weight	m	kg	0.7	1.2	4.0

### Rear view:



\* Only available for devices with screen diagonal 15.6" and larger



## Mounting

### NOTICE

Improper installation

Possible consequence: Material damage

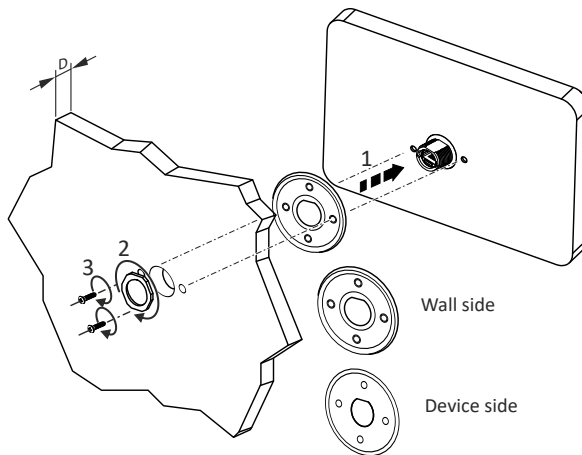
- ▶ Place the device so that it is not exposed to prolonged sunlight to avoid overheating the device.
- ▶ Make sure that the device does not come into contact with corrosive chemical compounds.
- ▶ Install the device in a housing that has at least protection class IP54 according to EN 60079-15



Observe the following conditions for protection class IP67!

Conditions for protection class IP67:

- Mounting on a flat surface
- Maximum deviation from the flat surface to the cutout  $\leq 0.5$  mm
- Thickness (D) of the mounting wall = 1.5 ... 6 mm
- Maximum surface roughness when using the seal  $\leq 120$   $\mu$ m



#### Tightening torque

Nut	10 Nm
M5 screws	1.3 Nm

## Electrical installation



All electronic devices in the control system must be properly grounded. Grounding must be carried out in accordance with the applicable regulations.



Use a shielded network cable of the category CAT 5 or higher for the network connection.



For the integrated hardware real-time clock, the devices are equipped with a rechargeable battery that cannot be replaced by the user.

After installation, the rechargeable battery must first be charged for 48 hours via the power supply. When the rechargeable battery is fully charged, a backup time from 3 months for date and time at 25 °C is guaranteed.

### Ethernet port

X51 - PoE IN	Pin	Assignment
	1	TX+
	2	TX-
	3	RX+
	4	not assigned
	5	not assigned
	6	RX-
	7	not assigned
	8	not assigned

During operation, the Ethernet port indicates the network status via two LEDs:

LED "Link" (red)	LED "Activity" (green)	Status/meaning
off	off	No connection to the network.
on	off	A physical connection to the network is available, no data transfer.
	blinking	Data is exchanged via the network.

### Voltage supply

Power is supplied via the network cable (PoE - Power over Ethernet). A PoE injector or a PoE-capable switch is required for the power supply.

Web panel		v45AP7	v45APA	v45APF
Screen diagonal		7	10.1	15.6
Connection		IEEE 802.3af PoE	IEEE 802.3af PoE	IEEE 802.3at PoE+
Max. input power	W	12	14	23

## Technical data

### Standards and operating conditions

#### Conformities and approvals

Conformities			
CE	2011/65/EU 2014/30/EU		RoHS Directive
UKCA	S.I. 2012/3032 S.I. 2016/1091		The Restriction of the Use of Certain Hazardous Substances in Electrical and Electronic Equipment Regulations 2012 The Electromagnetic Compatibility Regulations 2016
UL	UL 61010-1 UL 61010-2-201		
Approvals			
CCC	GB/T 26572		GB Standard: Requirements on concentration limits for certain restricted substances in electrical and electronic products



Our declarations and certificates contain further information. These can be found on the Lenze homepage in the download area of the technical documentation of the product:

[www.Lenze.com](http://www.Lenze.com) → Downloads

#### Protection of persons and device protection

Degree of protection			
EN	EN IEC 60529	IP67	

#### EMC data

Noise emission			
Industrial premises	EN IEC 61000-6-4		
Noise immunity			
Industrial premises	EN IEC 61000-6-2		

#### Environmental conditions

Climate			
Operation	EN IEC 60068-2-14	-20 ... +55°C	
Humidity	EN IEC 60068-2-30	Non-condensing	5 ... 85 % relative humidity
Storage	EN IEC 60068-2-14		
	EN IEC 60068-2-1	-30 ... +80°C	v45AP7, v45APA
	EN IEC 60068-2-2	-20 ... +70°C	v45APF
Pollution			
	EN IEC 60664-1	Degree of pollution 2	
Vibration resistance			
Vibrations	EN IEC 60068-2-6	1 g	9 ... 150 Hz
		7 mm p-p	5 ... 9 Hz
Shock	EN IEC 60068-2-27	± 50 g, 11 ms	3 pulses per axis

## Environmental notes and recycling

Lenze has been certified to the worldwide environmental management standard for many years (DIN EN ISO 14001). As part of our environmental policy and the associated climate responsibility, please note the following information on hazardous ingredients and the recycling of Lenze products and their packaging:



Lenze products are partly subject to the EU Directive on the restriction of certain hazardous substances in electrical and electronic equipment 2011/65/EU: RoHS Directive [UKCA: S.I. 2012/3032 - The Restriction of the Use of Certain Hazardous Substances in Electrical and Electronic Equipment Regulations 2012] . This is documented accordingly in the EU declaration of conformity and with the CE mark.



Lenze products are not subject to EU Directive 2012/19/EU: Directive on waste electrical and electronic equipment (WEEE) [UKCA: S.I. 2013/3113 - The Waste Electrical and Electronic Equipment Regulations 2013] , but some contain batteries/rechargeable batteries in accordance with EU Directive 2006/66/EC: Battery Directive [UKCA: S.I. 2009/890 - The Waste Batteries and Accumulators Regulations 2009] . The disposal route, which is separate from household waste, is indicated by corresponding labels with the "crossed-out trash can".  
Any batteries/rechargeable batteries included are designed to last the life of the product and do not need to be replaced or otherwise removed by the end user.



Lenze products are usually sold with cardboard or plastic packaging. This packaging complies with EU Directive 94/62/EC: Directive on packaging and packaging waste [UKCA: S.I. 1997/648 - The Producer Responsibility Obligations (Packaging Waste) Regulations 1997] . The required disposal route is indicated by material-specific labels with the "recycling triangle".  
Example: "21 - other cardboard"

**REACH** Lenze products are subject to REGULATION (EC) No 1907/2006: REACH Regulation [UKCA: S.I. 2008/2852 - The REACH Enforcement Regulations 2008] . When used as intended, exposure of substances to humans, animals and the environment is excluded.

Lenze products are industrial electrical and electronic products and are disposed of professionally. Both the mechanical and electrical components such as electric motors, gearboxes or inverters contain valuable raw materials that can be recycled and reused. Proper recycling and thus maintaining the highest possible level of recyclability is therefore important and sensible from an economic and ecological point of view.

- Coordinate professional disposal with your waste disposal company.
- Separate mechanical and electrical components, packaging, hazardous waste (e.g. gear oils) and batteries/rechargeable batteries wherever possible.
- Dispose of the separated waste in an environmentally sound and proper manner (no household waste or municipal bulky waste).

What?	Material	Disposal instructions
Pallets	Wood	Return to manufacturers, freight forwarders or reusable materials collection system
Packaging material	Paper, cardboard, pasteboard, plastics	Collect and dispose of separately
Products		
Electronic devices	Metal, plastics, circuit boards, heatsinks	As electronic waste give to professional disposer for recycling
Gearbox	Oil	Drain oil and dispose of separately
	Casting, steel, aluminium	Dispose as metal scrap
Motors	Casting, copper, rotors, magnets, potting compound	As engine scrap give to professional disposer for recycling
Dry-cell batteries/ rechargeable batteries		As used batteries give to professional disposer for recycling




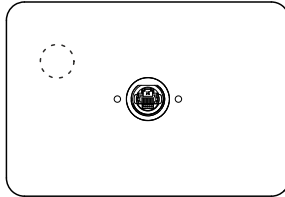
Further information on Lenze's environmental and climate responsibility and on the topic of energy efficiency can be found on the Internet:

[www.Lenze.com](http://www.Lenze.com) → search word: "Sustainability"

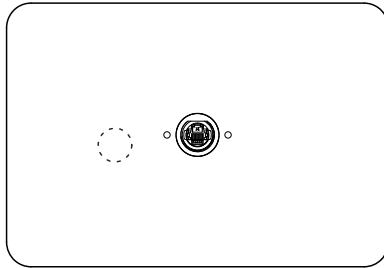
### Battery disposal

The battery compartment is accessible from the back. Remove the battery and take it to a separate waste disposal route.

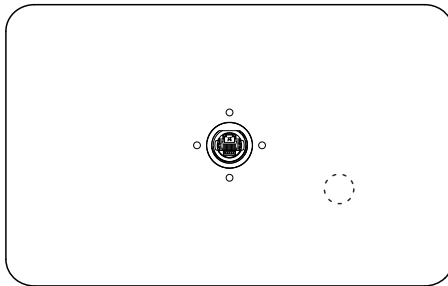
 Battery



7"

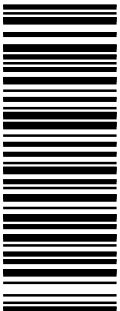


10"



15"

Lenze SE  
Postfach 101352 · 31763 Hameln  
Hans-Lenze-Straße 1 · 31855 Aerzen  
GERMANY  
Hannover HRB 204803  
Phone +49 5154 82-0  
Fax +49 5154 82-2800  
sales.de@lenze.com  
www.Lenze.com





---

## Steuerungen

PoE Injector für Hutschienenmontage

## Controls

PoE Injector for DIN rail mounting





---

## Inhalt

<b>Über dieses Dokument</b> .....	<b>4</b>
Weiterführende Dokumente .....	4
Schreibweisen und Konventionen .....	4
<b>Sicherheitshinweise</b> .....	<b>5</b>
Grundlegende Sicherheitshinweise .....	5
Bestimmungsgemäße Verwendung .....	5
<b>Mechanische Installation</b> .....	<b>6</b>
Abmessungen .....	6
Montage .....	6
<b>Elektrische Installation</b> .....	<b>7</b>
<b>Technische Daten</b> .....	<b>8</b>
Normen und Einsatzbedingungen .....	8
Konformitäten und Approbationen .....	8
Personenschutz und Geräteschutz .....	8
Angaben zur EMV .....	8
Umweltbedingungen .....	8
Bemessungsdaten .....	8
<b>Umwelthinweise und Recycling</b> .....	<b>9</b>

## Über dieses Dokument

Diese Anleitung ist gültig für den PoE Injector V4ZA0AP010000S.

### **WARNUNG!**

Lesen Sie diese Dokumentation sorgfältig, bevor Sie mit den Arbeiten beginnen.

- ▶ Beachten Sie die Sicherheitshinweise!
- 

## Weiterführende Dokumente



Informationen und Hilfsmittel rund um die Lenze-Produkte finden Sie im Internet:  
[www.Lenze.com](http://www.Lenze.com) → Downloads

---

## Schreibweisen und Konventionen

### Gestaltung der Sicherheitshinweise

#### **GEFAHR!**

Kennzeichnet eine außergewöhnlich große Gefahrensituation. Wird dieser Hinweis nicht beachtet, kommt es zu schweren irreversiblen Verletzungen oder zum Tod.

---

#### **WARNUNG!**

Kennzeichnet eine außergewöhnlich große Gefahrensituation. Wird dieser Hinweis nicht beachtet, kann es zu schweren irreversiblen oder tödlichen Verletzungen kommen.

---

#### **VORSICHT!**

Kennzeichnet eine Gefahrensituation. Wird dieser Hinweis nicht beachtet, kann es zu leichten oder mittleren Verletzungen kommen.

---

#### **HINWEIS**

Kennzeichnet Sachgefahren. Wird dieser Hinweis nicht beachtet, kann es zu Sachschäden kommen.

---

## Sicherheitshinweise

Wenn Sie die folgenden grundlegenden Sicherheitsmaßnahmen und Sicherheitshinweise missachten, kann dies zu schweren Personenschäden und Sachschäden führen!

Beachten Sie die Vorgaben der beiliegenden und zugehörigen Dokumentation. Dies ist Voraussetzung für einen sicheren und störungsfreien Betrieb, sowie für das Erreichen der angegebenen Produkteigenschaften. Beachten Sie die spezifischen Sicherheitshinweise in den anderen Abschnitten!

### Grundlegende Sicherheitshinweise

#### Personal

Nur qualifiziertes Fachpersonal darf Arbeiten mit dem Produkt ausführen. IEC 60364 bzw. CENELEC HD 384 definieren die Qualifikation dieser Personen:

- Sie sind mit Aufstellung, Montage, Inbetriebnahme und Betrieb des Produkts vertraut.
- Sie verfügen über die entsprechenden Qualifikationen für ihre Tätigkeit.
- Sie kennen alle am Einsatzort geltenden Unfallverhütungsvorschriften, Richtlinien und Gesetze und können diese anwenden.

#### Produkt

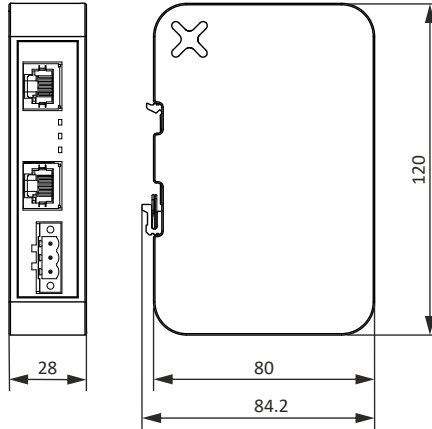
- Das Produkt ausschließlich bestimmungsgemäß verwenden.
- Das Produkt niemals trotz erkennbarer Schäden in Betrieb nehmen.
- Das Produkt niemals technisch verändern.
- Das Produkt niemals unvollständig montiert in Betrieb nehmen.
- Das Produkt niemals ohne erforderliche Abdeckungen betreiben.
- Alle steckbaren Anschlussklemmen nur im spannungslosen Zustand aufstecken oder abziehen.
- Das Produkt nur im spannungslosen Zustand aus der Installation entfernen.

### Bestimmungsgemäße Verwendung

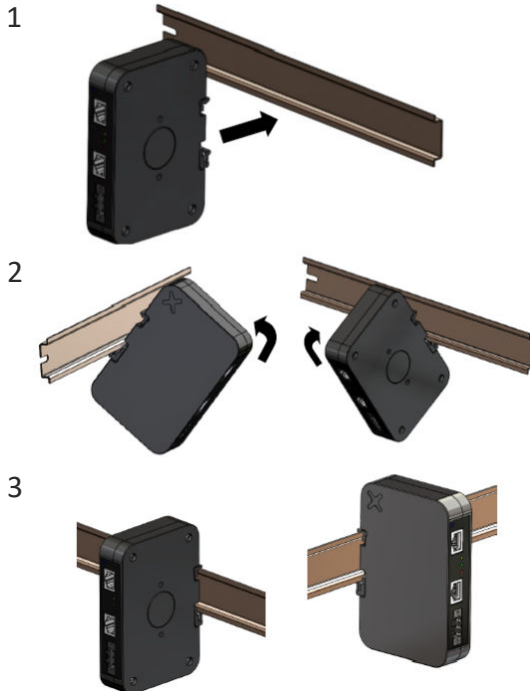
Das Produkt ist ein elektrisches Betriebsmittel. Es dient zur Spannungsversorgung des Web Panel v450 in gewöhnlichen industriellen und gewerblichen Bereichen.

## Mechanische Installation

### Abmessungen



### Montage



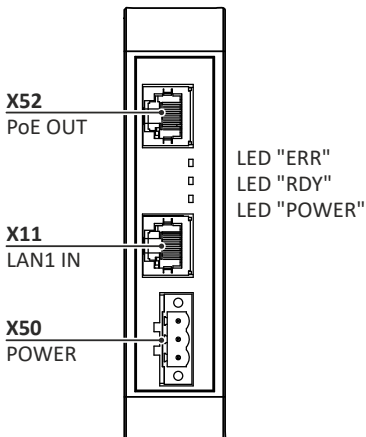
## Elektrische Installation



Alle elektronischen Geräte im Steuerungssystem müssen ordnungsgemäß geerdet sein. Die Erdung muss gemäß den geltenden Vorschriften durchgeführt werden.



Verwenden Sie für den Netzwerkanschluss ein abgeschirmtes Netzkabel der Kategorie CAT 5 oder höher.



### Spannungsversorgung

X50 - POWER	Pin	Belegung
	1	+24 V DC (18 ... 32 V DC)
	2	GND
	3	PE

### LED-Statusanzeigen

LED "ERR" (rot)	LED "RDY" (grün/rot)	LED "POWER" (grün)	Zustand/Bedeutung
aus	an (grün)	an	Gerät wird mit Spannung versorgt, PoE in Betrieb.
	blinkt langsam rot		Überlast
	blinkt schnell rot		Übertemperatur
an	beliebig		Fehler

## Technische Daten

Anzahl Ethernet-Port (Eingang)				1
Anzahl Ethernet-Port mit PoE (Ausgang)				1
Status-LEDs				3

## Normen und Einsatzbedingungen

### Konformitäten und Approbationen

Konformitäten				
CE	2014/30/EU			
UL	UL 61010-1			
	UL 61010-2-201			



Weitere Informationen enthalten unsere Erklärungen und Zertifikate. Diese finden Sie auf der Lenze-Homepage im Download-Bereich zur Technischen Dokumentation des Produkts:

[www.Lenze.com](http://www.Lenze.com) → Downloads

### Personenschutz und Geräteschutz

Schutzart				
EN	EN 60529	IP20		
Schutzmaßnahmen				
Kurzschlussfestigkeit				
Überspannungsfestigkeit				
Verpolschutzfestigkeit				

### Angaben zur EMV

Störaussendung				
Industriebereich	EN 61000-6-4			
Störfestigkeit				
Industriebereich	EN 61000-6-2			

### Umweltbedingungen

Klima				
Betrieb	EN 60068-2-14	-20 ... +55 °C		
Feuchte Wärme	EN 60068-2-30	nicht kondensierend	5 ... 85 % relative Luftfeuchtigkeit	
Lagerung	EN 60068-2-1	-30 ... +80 °C		
	EN 60068-2-14			
	EN 60068-2-2			
Transport	EN 60068-2-1	-30 ... +80 °C		
	EN 60068-2-14			
	EN 60068-2-2			

### Bemessungsdaten

Eingangsbemessungsspannung DC	V		24
min. Eingangsspannung DC	V		18
max. Eingangsspannung DC	V		32
Bemessungsstrom	A		2
PoE			IEEE 802.3af/at
Max. Ausgangsleistung	W		36
Ausgangsbemessungsspannung DC	V		54
Datenübertragungsrate	Mbit/s		10/100
Gewicht	kg		0.35

## Umwelthinweise und Recycling

Lenze ist seit vielen Jahren gemäß der weltweiten Umweltmanagementnorm (DIN EN) ISO 14001 zertifiziert. Im Rahmen unserer gelebten Umweltpolitik und der damit zusammenhängenden Klimaverantwortung beachten Sie bitte die folgenden Hinweise zu gefährlichen Inhaltsstoffen und zum Recycling von Lenze-Produkten und deren Verpackungen:



Die Lenze-Produkte unterliegen zum Teil der EU-Richtlinie 2011/65/EU zur Beschränkung bestimmter gefährlicher Stoffe in Elektro- und Elektronikgeräten (RoHS). Dies wird entsprechend in der EU-Konformitätserklärung sowie mit dem CE-Zeichen dokumentiert.



Die Lenze-Produkte unterliegen nicht der EU-Richtlinie 2012/19/EU über Elektro- und Elektronik-Altgeräte (WEEE), enthalten aber teilweise Batterien/Akkus gemäß EU-Richtlinie 2006/66/EG (Batterie-Richtlinie). Den vom Hausmüll gesonderten Entsorgungsweg zeigen entsprechende Kennzeichnungen mit der "durchgestrichenen Mülltonne" auf.

Gegebenenfalls enthaltene Batterien/Akkus sind auf die Lebensdauer des Produkts ausgelegt und müssen vom Endnutzer weder getauscht noch anderweitig entfernt werden.



Die Lenze-Produkte werden in der Regel mit Verpackungen aus Pappe oder Kunststoff verkauft. Diese Verpackungen entsprechen der EU-Richtlinie 94/62/EG über Verpackungen und Verpackungsabfälle (Verpackungsrichtlinie). Den erforderlichen Entsorgungsweg zeigen materialspezifische Kennzeichnungen mit dem "Recyclingdreieck" auf.

Beispiel: "21 - Sonstige Pappe"

REACH

Die Lenze-Produkte unterliegen der europäischen Verordnung EG Nr. 1907/2006 (REACH-Chemikalienverordnung). Bei bestimmungsgemäßem Gebrauch ist eine Exposition von Stoffen für Mensch, Tier und Umwelt ausgeschlossen.

Lenze-Produkte sind industrielle Elektro- und Elektronikprodukte und werden einer professionellen Entsorgung zugeführt. Sowohl die mechanischen als auch die elektrischen Komponenten wie Elektromotoren, Getriebe oder Umrichter enthalten wertvolle Rohstoffe, die man recyceln und erneut verwenden kann. Ein ordnungsgemäßes Recycling und damit der Erhalt eines möglichst hohen Wertstoffkreislaufes ist daher aus wirtschaftlicher und ökologischer Sicht wichtig und sinnvoll.

- Stimmen Sie die professionelle Entsorgung mit Ihrem Entsorgungsunternehmen ab.
- Trennen Sie mechanische und elektrische Komponenten, Verpackungen, gefährliche Abfälle (z. B. Getriebeöle) und Batterien/Akkus, wo immer möglich.
- Führen Sie die getrennten Abfälle einer umweltgerechten und ordnungsgemäßen Entsorgung zu (kein Haushaltsmüll oder kommunaler Sperrmüll).



Weitere Informationen zur Lenze Umwelt- und Klimaverantwortung und zum Thema Energieeffizienz finden Sie im Internet:

[www.Lenze.com](http://www.Lenze.com) → Suchbegriff: "Nachhaltigkeit"





---

## Contents

<b>About this document</b> .....	<b>12</b>
Further documents.....	12
Notations and conventions.....	12
<b>Safety instructions</b> .....	<b>13</b>
Basic safety instructions.....	13
Application as directed.....	13
<b>Mechanical installation</b> .....	<b>14</b>
Dimensions.....	14
Mounting.....	14
<b>Electrical installation</b> .....	<b>15</b>
<b>Technical data</b> .....	<b>16</b>
Standards and operating conditions.....	16
Conformities and approvals.....	16
Protection of persons and device protection.....	16
EMC data.....	16
Environmental conditions.....	16
Rated data.....	16
<b>Environmental notes and recycling</b> .....	<b>17</b>

## About this document

These instructions apply to the PoE Injector V4ZA0AP010000S.

### **WARNING!**

Read this documentation carefully before starting any work.

- ▶ Please observe the safety instructions!
- 

## Further documents



Information and tools with regard to the Lenze products can be found on the Internet:  
[www.Lenze.com](http://www.Lenze.com) → Downloads

---

## Notations and conventions

### Layout of the safety instructions

#### **DANGER!**

Indicates an extremely hazardous situation. Failure to comply with this instruction will result in severe irreparable injury and even death.

---

#### **WARNING!**

Indicates an extremely hazardous situation. Failure to comply with this instruction may result in severe irreparable injury and even death.

---

#### **CAUTION!**

Indicates a hazardous situation. Failure to comply with this instruction may result in slight to medium injury.

---

#### **NOTICE**

Indicates a material hazard. Failure to comply with this instruction may result in material damage.

---

## **Safety instructions**

Disregarding the following basic safety measures and safety information may lead to severe personal injury and damage to property!

Observe all specifications of the corresponding documentation supplied. This is the precondition for safe and trouble-free operation and for obtaining the product features specified.

Please observe the specific safety information in the other sections!

### **Basic safety instructions**

#### **Personnel**

Only qualified and skilled personnel are allowed to work with the product. IEC 60364 and/or CENELEC HD 384 define the qualifications of these persons as follows:

- They are familiar with the installation, mounting, commissioning, and operation of the product.
- They possess the appropriate qualifications for their tasks.
- They are familiar with all regulations for the prevention of accidents, directives, and laws applicable at the location and are able to apply them.

#### **Product**

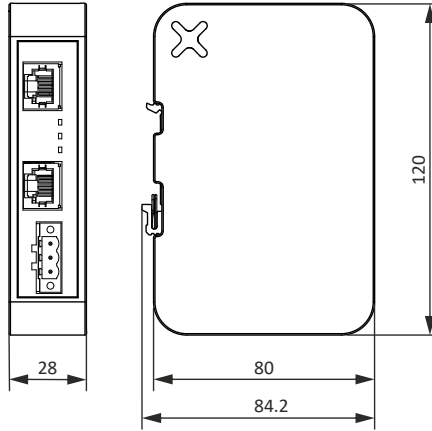
- The product must only be used as directed.
- Never commission the product in the event of visible damage.
- The product must never be technically modified.
- Never commission the product before assembly has been completed.
- The product must never be operated without required covers.
- Connect/disconnect all pluggable terminals only in de-energized condition.
- Only remove the product from the installation in the de-energized state.

#### **Application as directed**

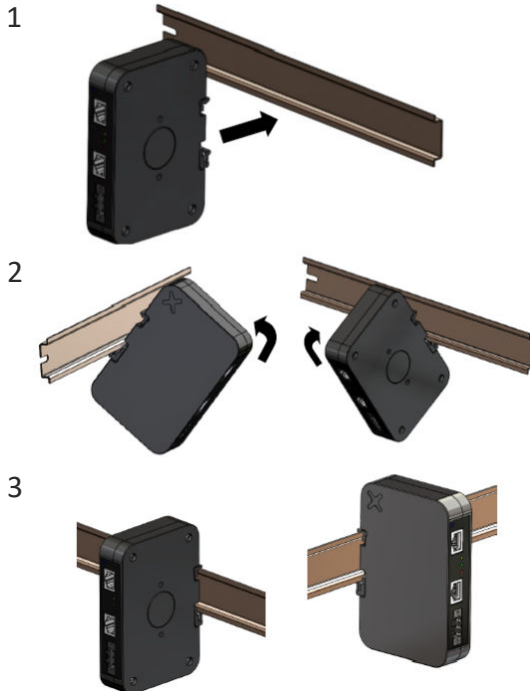
The product is an electrical equipment. It is used to power the v450 Web Panel in ordinary industrial and commercial areas.

## Mechanical installation

### Dimensions



### Mounting



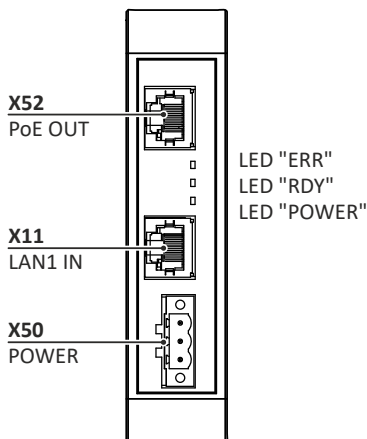
## Electrical installation



All electronic devices in the control system must be properly grounded. Grounding must be carried out in accordance with the applicable regulations.



Use a shielded network cable of the category CAT 5 or higher for the network connection.



### Voltage supply

X50 - POWER	Pin	Assignment
	1	+24 V DC (18 ... 32 V DC)
	2	GND
	3	PE

### LED status displays

LED "ERR" (red)	LED "RDY" (green/red)	LED "POWER" (green)	Status/meaning
off	on (green)	on	Device is supplied with voltage, PoE in operation.
	slowly blinking red		Overload
	fast blinking red		Overtemperature
on	any		Error

## Technical data

Number of Ethernet ports (input)				1
Number of Ethernet ports with PoE (output)				1
Status LEDs				3

## Standards and operating conditions

### Conformities and approvals

Conformities				
CE	2014/30/EU			
UL	UL 61010-1			
	UL 61010-2-201			



Our declarations and certificates contain further information. These can be found on the Lenze homepage in the download area of the technical documentation of the product:

[www.Lenze.com](http://www.Lenze.com) → Downloads

### Protection of persons and device protection

Degree of protection				
EN	EN 60529	IP20		
Protective measures				
Short-circuit strength				
Overvoltage resistance				
Polarity reversal protection				

### EMC data

Noise emission				
Industrial premises	EN 61000-6-4			
Noise immunity				
Industrial premises	EN 61000-6-2			

### Environmental conditions

Climate				
Operation	EN 60068-2-14	-20 ... +55°C		
Humidity	EN 60068-2-30	non-condensing	5 ... 85 % relative humidity	
Storage	EN 60068-2-1	-30 ... +80°C		
	EN 60068-2-14			
	EN 60068-2-2			
Transport	EN 60068-2-1			
	EN 60068-2-14			
	EN 60068-2-2			

### Rated data

Rated DC input voltage	V		24
min. DC input voltage	V		18
max. DC input voltage	V		32
Rated current	A		2
PoE			IEEE 802.3af/at
Max. output power	W		36
Rated DC output voltage	V		54
Data transfer rate	Mbps		10/100
Weight	kg		0.35

## Environmental notes and recycling

Lenze has been certified according to the global environmental management standard (DIN EN) ISO 14001 for many years. As part of our environmental policy and the associated climate responsibility, please observe the following information on hazardous substances and the recycling of Lenze products and their packaging:



Lenze products are subject in part to EU Directive 2011/65/EU on the restriction of the use of certain hazardous substances in electrical and electronic devices (RoHS). This is documented accordingly in the EU Declaration of Conformity and with the CE mark.



Lenze products are not subject to EU Directive 2012/19/EU on waste electrical and electronic equipment (WEEE), but do sometimes contain batteries/rechargeable batteries in accordance with EU Directive 2006/66/EC (Battery Directive). The separate from domestic waste disposal route is shown by the corresponding labeling with the "crossed-out garbage can".

Any batteries/rechargeable batteries included are designed for the service life of the product and do not have to be replaced or otherwise removed by the end user.



Lenze products are usually sold with cardboard or plastic packaging. This packaging corresponds to EU Directive 94/62/EC on packaging and packaging waste (Packaging Directive). The required waste disposal route is shown by material-specific labeling with the "recycling triangle".

Example: "21 - Miscellaneous cardboard"

REACH

Lenze products are subject to the European Regulation EC No. 1907/2006 (REACH chemical regulation). When used as intended, exposure of substances to humans, animals and the environment is excluded.

Lenze products are industrial electrical and electronic products and are to be disposed of professionally. Both the mechanical and electrical components, such as electric motors, gearboxes, or inverters, contain valuable raw materials that can be recycled and reused. Proper recycling and thus maintaining the highest possible reusable materials cycle is therefore important and sensible from an economic and ecological point of view.

- Always coordinate professional waste disposal with your local waste disposal company.
- Separate mechanical and electrical components, packaging, hazardous waste (e.g. gearbox oils), and batteries/rechargeable batteries wherever possible.
- Dispose of the separated waste in an environmentally friendly and proper way (not with household waste or municipal bulky waste).

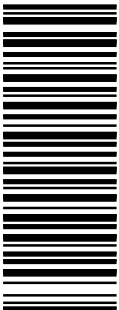


More information on Lenze's environmental and climate responsibility, as well as on the topic of energy efficiency, can be found on the Internet:

[www.Lenze.com](http://www.Lenze.com) → search word: "Sustainability"

Lenze Automation GmbH  
Postfach 101352, 31763 Hameln  
Hans-Lenze-Str. 1, 31855 Aerzen  
GERMANY  
HR Hannover B 205381  
Phone +49 5154 82-0  
Fax +49 5154 82-2800  
sales.de@lenze.com  
www.Lenze.com

Lenze Service GmbH  
Breslauer Straße 3, 32699 Extertal  
GERMANY  
Phone 0080002446877 (24 h Helpline)  
Fax +49 5154 82-1112  
service.de@lenze.com





# PoE-Kabel für Web Panel v450

## PoE cable for Web Panel v450

---

### 1. Sicherheitshinweise / Safety instructions

Wenn Sie die folgenden grundlegenden Sicherheitshinweise missachten, kann dies zu schweren Personenschäden und Sachschäden führen!

Beachten Sie die Vorgaben der beiliegenden und zugehörigen Dokumentation. Dies ist Voraussetzung für einen sicheren und störungsfreien Betrieb, sowie für das Erreichen der angegebenen Produkteigenschaften.

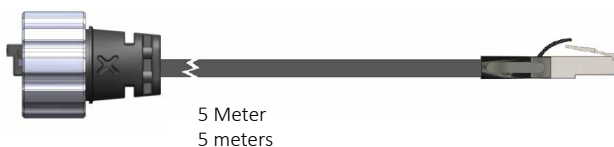
#### Grundlegende Sicherheitshinweise

Nur qualifiziertes Fachpersonal darf Arbeiten mit dem Produkt ausführen. IEC 60364 bzw. CENELEC HD 384 definieren die Qualifikation dieser Personen:

- Sie sind mit Aufstellung, Montage, Inbetriebnahme und Betrieb des Produkts vertraut.
- Sie verfügen über die entsprechenden Qualifikationen für ihre Tätigkeit.
- Sie kennen alle am Einsatzort geltenden Unfallverhütungsvorschriften, Richtlinien und Gesetze und können diese anwenden.

Verwenden Sie dieses Zubehör nur für den vorgesehenen Zweck, wie in dieser Anweisung beschrieben. Verwenden Sie keine Zubehörteile, die nicht vom Hersteller empfohlen wurden.

### 2. Abmessungen / Dimensions



Betriebs- und Lagerungstemperatur: -20 ... +70 °C  
Operating and storage temperature: -20 ... +70 °C

Disregarding the following basic safety information may lead to severe personal injury and damage to property!

Observe all specifications of the corresponding documentation supplied. This is the precondition for safe and trouble-free operation and for obtaining the product features specified.

#### Basic safety instructions

Only qualified and skilled personnel are allowed to work with the product. IEC 60364 and/or CENELEC HD 384 define the qualifications of these persons as follows:

- They are familiar with the installation, mounting, commissioning, and operation of the product.
- They possess the appropriate qualifications for their tasks.
- They are familiar with all regulations for the prevention of accidents, directives, and laws applicable at the location and are able to apply them.

Use this accessory only for the intended purpose, as described in these instructions. Do not use accessories that are not recommended by the manufacturer.

### 3. Montage / Mounting

#### **i HINWEIS**

- ▶ Halten Sie für Schutzart IP67 die angegebenen Anzugsdrehmomente ein!

#### **i NOTICE**

- ▶ For protection class IP67, observe the specified tightening torques!

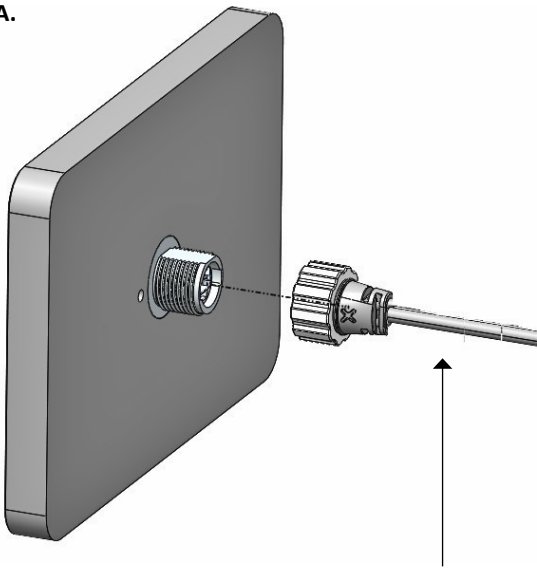
#### **i HINWEIS**

- ▶ Zum leichteren Anziehen bietet Lenze ein Kabelmontagewerkzeug an, das zusammen mit einem Drehmomentschlüssel (nicht im Lieferumfang enthalten) verwendet werden kann.

#### **i NOTICE**

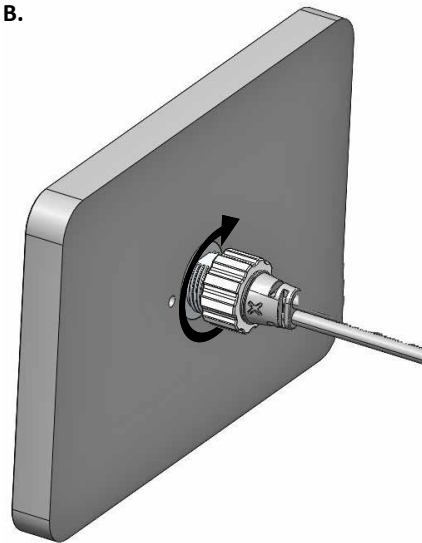
- ▶ To make tightening easier, Lenze offers a cable mounting tool that can be used together with a torque wrench (not included in the scope of supply).

A.



Minimaler Biegeradius 30 mm  
Minimum bend radius 30 mm

B.



3 Nm für Schutzart IP67  
3 Nm for protection class IP67

### 4. Umwelthinweise und Recycling / Environmental notes and recycling

#### **i HINWEIS**

- ▶ Dieses Produkt muss gemäß der EU-Richtlinie 2012/19/EU über Elektro- und Elektronik-Altgeräte (WEEE) gesondert vom Hausmüll entsorgt werden.

#### **i NOTICE**

- ▶ This product must be disposed of separately from domestic waste in accordance with EU Directive 2012/19/EU on waste electrical and electronic equipment (WEEE).

# PoE-Kabel 90° für Web Panel v450

## PoE cable 90° for Web Panel v450

---

### 1. Sicherheitshinweise / Safety instructions

Wenn Sie die folgenden grundlegenden Sicherheitshinweise missachten, kann dies zu schweren Personenschäden und Sachschäden führen!

Beachten Sie die Vorgaben der beiliegenden und zugehörigen Dokumentation. Dies ist Voraussetzung für einen sicheren und störungsfreien Betrieb, sowie für das Erreichen der angegebenen Produkteigenschaften.

#### Grundlegende Sicherheitshinweise

Nur qualifiziertes Fachpersonal darf Arbeiten mit dem Produkt ausführen. IEC 60364 bzw. CENELEC HD 384 definieren die Qualifikation dieser Personen:

- Sie sind mit Aufstellung, Montage, Inbetriebnahme und Betrieb des Produkts vertraut.
- Sie verfügen über die entsprechenden Qualifikationen für ihre Tätigkeit.
- Sie kennen alle am Einsatzort geltenden Unfallverhütungsvorschriften, Richtlinien und Gesetze und können diese anwenden.

Verwenden Sie dieses Zubehör nur für den vorgesehenen Zweck, wie in dieser Anweisung beschrieben. Verwenden Sie keine Zubehörteile, die nicht vom Hersteller empfohlen wurden.

Disregarding the following basic safety information may lead to severe personal injury and damage to property!

Observe all specifications of the corresponding documentation supplied. This is the precondition for safe and trouble-free operation and for obtaining the product features specified.

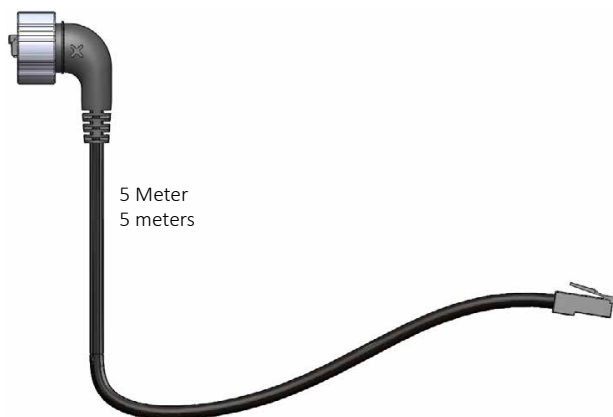
#### Basic safety instructions

Only qualified and skilled personnel are allowed to work with the product. IEC 60364 and/or CENELEC HD 384 define the qualifications of these persons as follows:

- They are familiar with the installation, mounting, commissioning, and operation of the product.
- They possess the appropriate qualifications for their tasks.
- They are familiar with all regulations for the prevention of accidents, directives, and laws applicable at the location and are able to apply them.

Use this accessory only for the intended purpose, as described in these instructions. Do not use accessories that are not recommended by the manufacturer.

### 2. Abmessungen / Dimensions



Betriebs- und Lagerungstemperatur: -20 ... +70 °C  
Operating and storage temperature: -20 ... +70 °C

### 3. Montage / Mounting

#### **i HINWEIS**

- ▶ Halten Sie für Schutzart IP67 die angegebenen Anzugsdrehmomente ein!

#### **i NOTICE**

- ▶ For protection class IP67, observe the specified tightening torques!

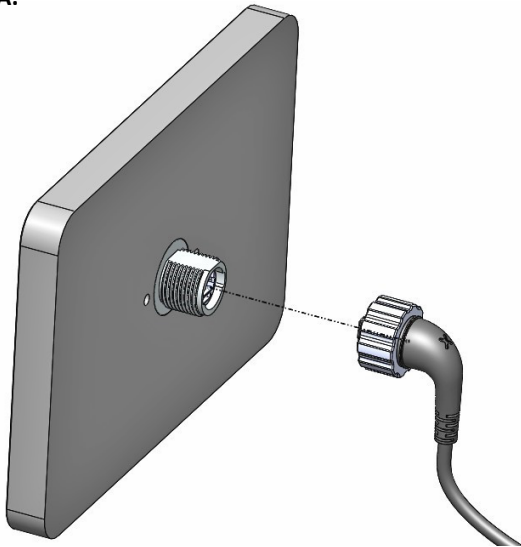
#### **i HINWEIS**

- ▶ Zum leichteren Anziehen bietet Lenze ein Kabelmontagewerkzeug an, das zusammen mit einem Drehmomentschlüssel (nicht im Lieferumfang enthalten) verwendet werden kann.

#### **i NOTICE**

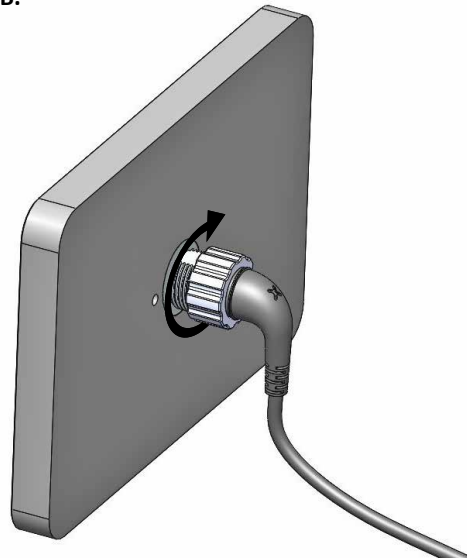
- ▶ To make tightening easier, Lenze offers a cable mounting tool that can be used together with a torque wrench (not included in the scope of supply).

A.



Minimaler Biegeradius 30 mm  
Minimum bend radius 30 mm

B.



3 Nm für Schutzart IP67  
3 Nm for protection class IP67

### 4. Umwelthinweise und Recycling / Environmental notes and recycling

#### **i HINWEIS**

- ▶ Dieses Produkt muss gemäß der EU-Richtlinie 2012/19/EU über Elektro- und Elektronik-Altgeräte (WEEE) gesondert vom Hausmüll entsorgt werden.

#### **i NOTICE**

- ▶ This product must be disposed of separately from domestic waste in accordance with EU Directive 2012/19/EU on waste electrical and electronic equipment (WEEE).

# PoE-Kabel USB für Web Panel v450

## PoE cable USB for Web Panel v450

---

### 1. Sicherheitshinweise / Safety instructions

Wenn Sie die folgenden grundlegenden Sicherheitshinweise missachten, kann dies zu schweren Personenschäden und Sachschäden führen!

Beachten Sie die Vorgaben der beiliegenden und zugehörigen Dokumentation. Dies ist Voraussetzung für einen sicheren und störungsfreien Betrieb, sowie für das Erreichen der angegebenen Produkteigenschaften.

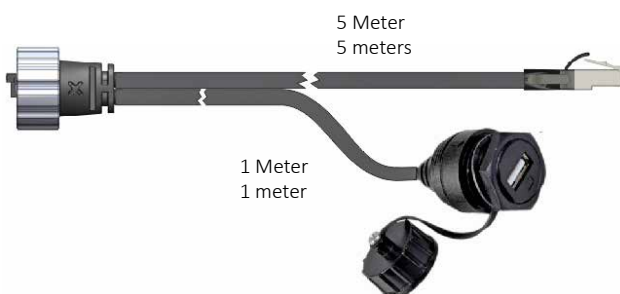
#### Grundlegende Sicherheitshinweise

Nur qualifiziertes Fachpersonal darf Arbeiten mit dem Produkt ausführen. IEC 60364 bzw. CENELEC HD 384 definieren die Qualifikation dieser Personen:

- Sie sind mit Aufstellung, Montage, Inbetriebnahme und Betrieb des Produkts vertraut.
- Sie verfügen über die entsprechenden Qualifikationen für ihre Tätigkeit.
- Sie kennen alle am Einsatzort geltenden Unfallverhütungsvorschriften, Richtlinien und Gesetze und können diese anwenden.

Verwenden Sie dieses Zubehör nur für den vorgesehenen Zweck, wie in dieser Anweisung beschrieben. Verwenden Sie keine Zubehörteile, die nicht vom Hersteller empfohlen wurden.

### 2. Abmessungen / Dimensions



Disregarding the following basic safety information may lead to severe personal injury and damage to property!

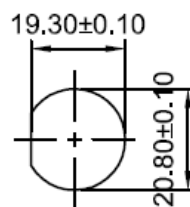
Observe all specifications of the corresponding documentation supplied. This is the precondition for safe and trouble-free operation and for obtaining the product features specified.

#### Basic safety instructions

Only qualified and skilled personnel are allowed to work with the product. IEC 60364 and/or CENELEC HD 384 define the qualifications of these persons as follows:

- They are familiar with the installation, mounting, commissioning, and operation of the product.
- They possess the appropriate qualifications for their tasks.
- They are familiar with all regulations for the prevention of accidents, directives, and laws applicable at the location and are able to apply them.

Use this accessory only for the intended purpose, as described in these instructions. Do not use accessories that are not recommended by the manufacturer.



Empfohlene Aussparung für USB  
Recommended cut-out for USB

Betriebs- und Lagerungstemperatur: -20 ... +70 °C  
Operating and storage temperature: -20 ... +70 °C

### 3. Montage / Mounting

#### **i HINWEIS**

- ▶ Halten Sie für Schutzart IP67 die angegebenen Anzugsdrehmomente ein und installieren Sie den USB-Stecker auf einer ebenen Oberfläche!

#### **i NOTICE**

- ▶ For protection class IP67, observe the specified tightening torques and install the USB connector on a flat surface!

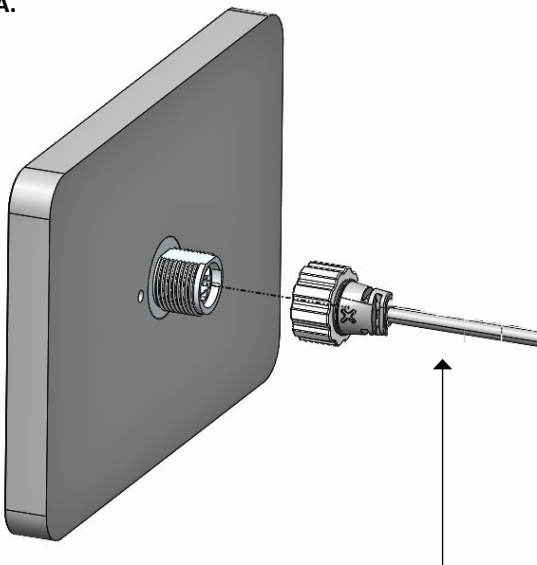
#### **i HINWEIS**

- ▶ Zum leichteren Anziehen bietet Lenze ein Kabelmontagewerkzeug an, das zusammen mit einem Drehmomentschlüssel (nicht im Lieferumfang enthalten) verwendet werden kann.

#### **i NOTICE**

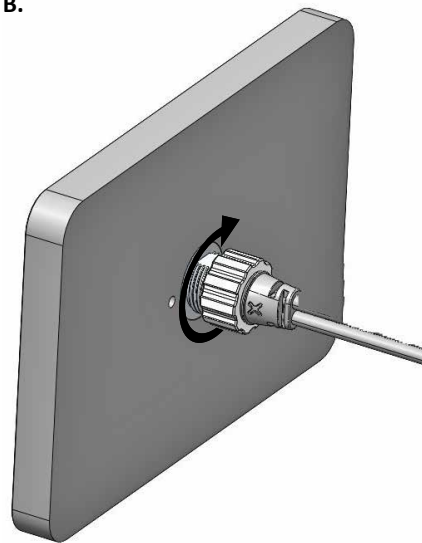
- ▶ To make tightening easier, Lenze offers a cable mounting tool that can be used together with a torque wrench (not included in the scope of supply).

A.



Minimaler Biegeradius 30 mm  
Minimum bend radius 30 mm

B.



3 Nm für Schutzart IP67  
3 Nm for protection class IP67

Empfohlenes Anzugsdrehmoment für USB: 1.4 ... 1.5 Nm  
(USB-Stecker 1.3 Nm)  
Recommended tightening torque for USB: 1.4 ... 1.5 Nm  
(USB plug 1.3 Nm)

### 4. Umwelthinweise und Recycling / Environmental notes and recycling

#### **i HINWEIS**

- ▶ Dieses Produkt muss gemäß der EU-Richtlinie 2012/19/EU über Elektro- und Elektronik-Altgeräte (WEEE) gesondert vom Hausmüll entsorgt werden.

#### **i NOTICE**

- ▶ This product must be disposed of separately from domestic waste in accordance with EU Directive 2012/19/EU on waste electrical and electronic equipment (WEEE).

# Kabelmontagewerkzeug für Web Panel v450

## Cable mounting tool for Web Panel v450

---

### 1. Sicherheitshinweise / Safety instructions

Wenn Sie die folgenden grundlegenden Sicherheitshinweise missachten, kann dies zu schweren Personenschäden und Sachschäden führen!

Beachten Sie die Vorgaben der beiliegenden und zugehörigen Dokumentation. Dies ist Voraussetzung für einen sicheren und störungsfreien Betrieb, sowie für das Erreichen der angegebenen Produkteigenschaften.

#### Grundlegende Sicherheitshinweise

Nur qualifiziertes Fachpersonal darf Arbeiten mit dem Produkt ausführen. IEC 60364 bzw. CENELEC HD 384 definieren die Qualifikation dieser Personen:

- Sie sind mit Aufstellung, Montage, Inbetriebnahme und Betrieb des Produkts vertraut.
- Sie verfügen über die entsprechenden Qualifikationen für ihre Tätigkeit.
- Sie kennen alle am Einsatzort geltenden Unfallverhütungsvorschriften, Richtlinien und Gesetze und können diese anwenden.

Verwenden Sie dieses Zubehör nur für den vorgesehenen Zweck, wie in dieser Anweisung beschrieben. Verwenden Sie keine Zubehörteile, die nicht vom Hersteller empfohlen wurden.

Disregarding the following basic safety information may lead to severe personal injury and damage to property!

Observe all specifications of the corresponding documentation supplied. This is the precondition for safe and trouble-free operation and for obtaining the product features specified.

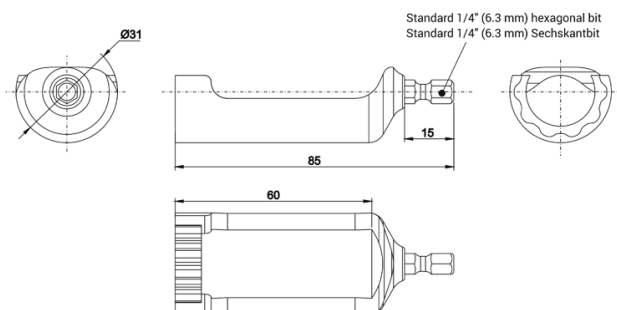
#### Basic safety instructions

Only qualified and skilled personnel are allowed to work with the product. IEC 60364 and/or CENELEC HD 384 define the qualifications of these persons as follows:

- They are familiar with the installation, mounting, commissioning, and operation of the product.
- They possess the appropriate qualifications for their tasks.
- They are familiar with all regulations for the prevention of accidents, directives, and laws applicable at the location and are able to apply them.

Use this accessory only for the intended purpose, as described in these instructions. Do not use accessories that are not recommended by the manufacturer.

### 2. Abmessungen / Dimensions



### 3. Montage / Mounting

#### **i HINWEIS**

- ▶ Verwenden Sie für Schutzart IP67 ausschließlich die von Lenze zum Gerät angebotenen PoE-Kabel und halten Sie die in den Montageanweisungen angegebenen Anzugsdrehmomente ein!

#### **i NOTICE**

- ▶ For protection class IP67, only use the PoE cables offered by Lenze for the device and comply with the tightening torques specified in the mounting instructions!

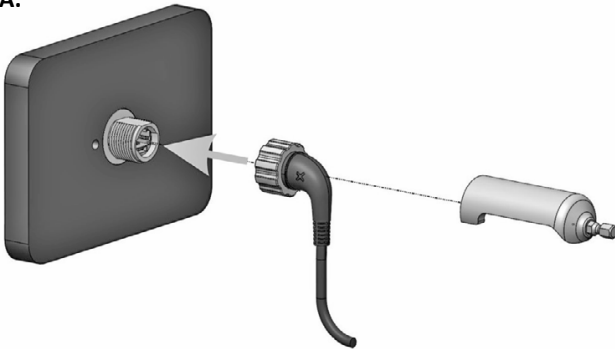
#### **i HINWEIS**

- ▶ Verwenden Sie das Kabelmontagewerkzeug für die Einhaltung der Anzugsdrehmomente zusammen mit einem Drehmomentschlüssel (nicht im Lieferumfang enthalten).

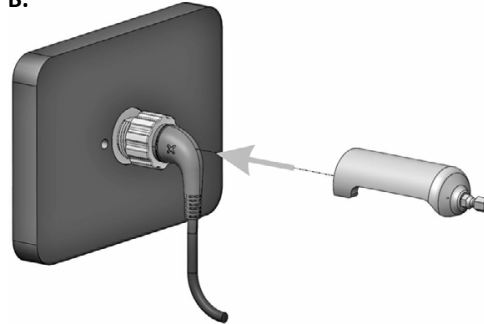
#### **i NOTICE**

- ▶ To maintain the tightening torques, use the cable mounting tool together with a torque wrench (not included in scope of supply).

A.



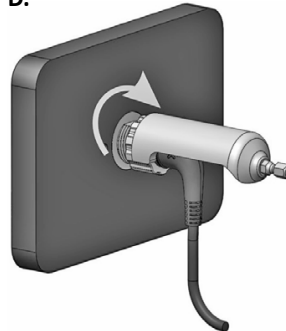
B.



C.



D.



3 Nm für Schutzart IP67  
3 Nm for protection class IP67



# Rohrhalterung für Web Panel v450 (7"/10")

## Pipe support for Web Panel v450 (7"/10")

---

### 1. Sicherheitshinweise / Safety instructions

Wenn Sie die folgenden grundlegenden Sicherheitshinweise missachten, kann dies zu schweren Personenschäden und Sachschäden führen!

Beachten Sie die Vorgaben der beiliegenden und zugehörigen Dokumentation. Dies ist Voraussetzung für einen sicheren und störungsfreien Betrieb, sowie für das Erreichen der angegebenen Produkteigenschaften.

#### Grundlegende Sicherheitshinweise

Nur qualifiziertes Fachpersonal darf Arbeiten mit dem Produkt ausführen. IEC 60364 bzw. CENELEC HD 384 definieren die Qualifikation dieser Personen:

- Sie sind mit Aufstellung, Montage, Inbetriebnahme und Betrieb des Produkts vertraut.
- Sie verfügen über die entsprechenden Qualifikationen für ihre Tätigkeit.
- Sie kennen alle am Einsatzort geltenden Unfallverhütungsvorschriften, Richtlinien und Gesetze und können diese anwenden.

Verwenden Sie dieses Zubehör nur für den vorgesehenen Zweck, wie in dieser Anweisung beschrieben. Verwenden Sie keine Zubehörteile, die nicht vom Hersteller empfohlen wurden.

Disregarding the following basic safety information may lead to severe personal injury and damage to property!

Observe all specifications of the corresponding documentation supplied. This is the precondition for safe and trouble-free operation and for obtaining the product features specified.

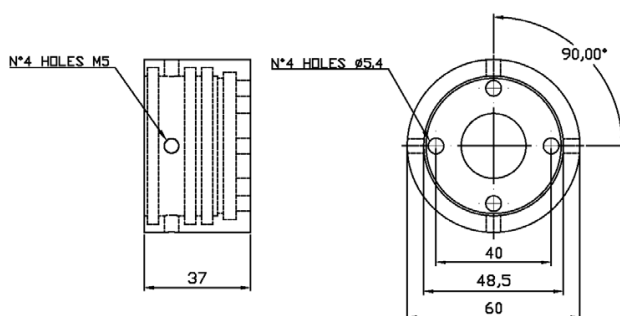
#### Basic safety instructions

Only qualified and skilled personnel are allowed to work with the product. IEC 60364 and/or CENELEC HD 384 define the qualifications of these persons as follows:

- They are familiar with the installation, mounting, commissioning, and operation of the product.
- They possess the appropriate qualifications for their tasks.
- They are familiar with all regulations for the prevention of accidents, directives, and laws applicable at the location and are able to apply them.

Use this accessory only for the intended purpose, as described in these instructions. Do not use accessories that are not recommended by the manufacturer.

### 2. Abmessungen / Dimensions



### 3. Montage / Mounting

#### **i HINWEIS**

- ▶ Halten Sie für Schutzart IP67 die angegebenen Anzugsdrehmomente ein und befolgen Sie genauestens die Montageanweisungen!

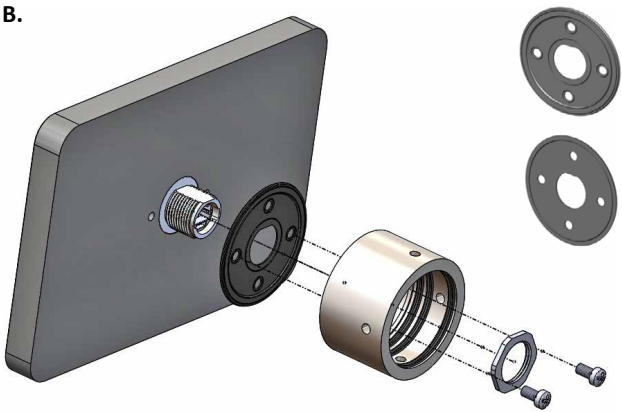
#### **i NOTICE**

- ▶ For protection class IP67, observe the specified tightening torques and strictly follow the mounting instructions!

**A.**



**B.**



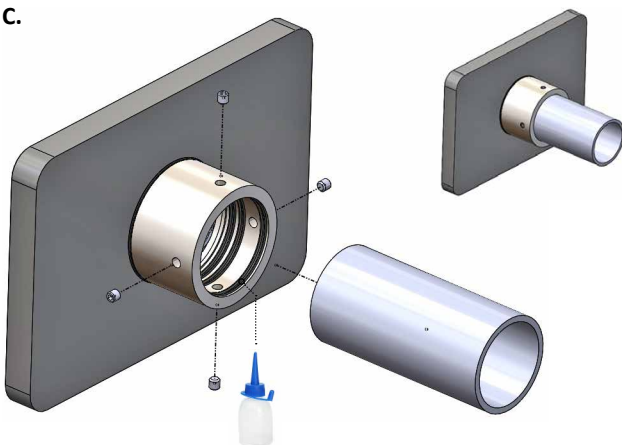
Seite Halterung  
Support side

Seite Gerät  
Device side

Innensechskantschlüssel 28 mm  
Hexagonal socket wrench 28 mm  
10 Nm

Schraubendreher PH2  
Screwdriver PH2  
1.3 Nm

**C.**



Inbusschlüssel 2.5  
Allen key 2.5  
1.3 Nm

Ø 48 mm +0/-0.3

Schmiermittel  
Lubricant

# Rohrhalterung für Web Panel v450 (15")

## Pipe support for Web Panel v450 (15")

---

### 1. Sicherheitshinweise / Safety instructions

Wenn Sie die folgenden grundlegenden Sicherheitshinweise missachten, kann dies zu schweren Personenschäden und Sachschäden führen!

Beachten Sie die Vorgaben der beiliegenden und zugehörigen Dokumentation. Dies ist Voraussetzung für einen sicheren und störungsfreien Betrieb, sowie für das Erreichen der angegebenen Produkteigenschaften.

#### Grundlegende Sicherheitshinweise

Nur qualifiziertes Fachpersonal darf Arbeiten mit dem Produkt ausführen. IEC 60364 bzw. CENELEC HD 384 definieren die Qualifikation dieser Personen:

- Sie sind mit Aufstellung, Montage, Inbetriebnahme und Betrieb des Produkts vertraut.
- Sie verfügen über die entsprechenden Qualifikationen für ihre Tätigkeit.
- Sie kennen alle am Einsatzort geltenden Unfallverhütungsvorschriften, Richtlinien und Gesetze und können diese anwenden.

Verwenden Sie dieses Zubehör nur für den vorgesehenen Zweck, wie in dieser Anweisung beschrieben. Verwenden Sie keine Zubehörteile, die nicht vom Hersteller empfohlen wurden.

Disregarding the following basic safety information may lead to severe personal injury and damage to property!

Observe all specifications of the corresponding documentation supplied. This is the precondition for safe and trouble-free operation and for obtaining the product features specified.

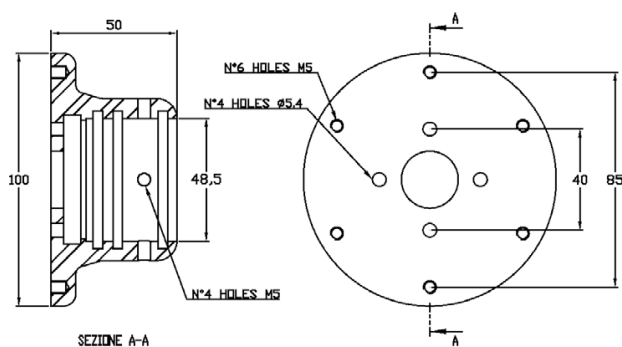
#### Basic safety instructions

Only qualified and skilled personnel are allowed to work with the product. IEC 60364 and/or CENELEC HD 384 define the qualifications of these persons as follows:

- They are familiar with the installation, mounting, commissioning, and operation of the product.
- They possess the appropriate qualifications for their tasks.
- They are familiar with all regulations for the prevention of accidents, directives, and laws applicable at the location and are able to apply them.

Use this accessory only for the intended purpose, as described in these instructions. Do not use accessories that are not recommended by the manufacturer.

### 2. Abmessungen / Dimensions



### 3. Montage / Mounting

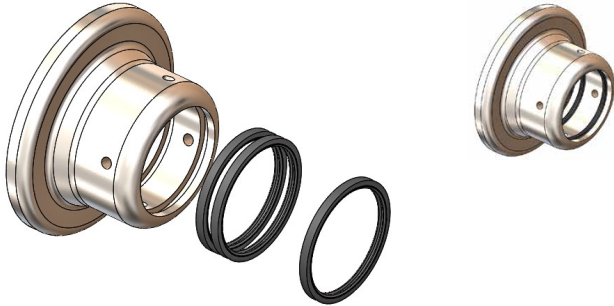
#### **i HINWEIS**

- ▶ Halten Sie für Schutzart IP67 die angegebenen Anzugsdrehmomente ein und befolgen Sie genauestens die Montageanweisungen!

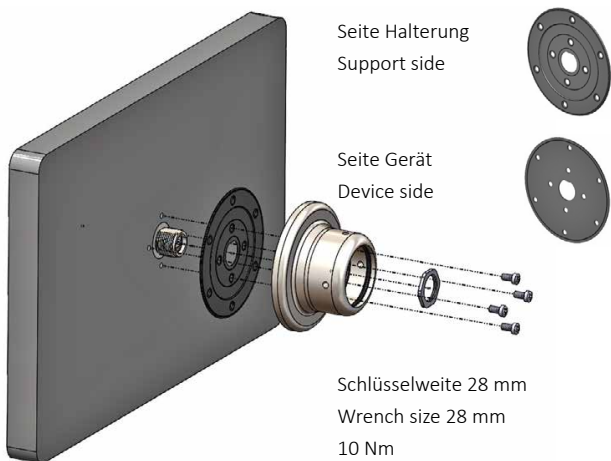
#### **i NOTICE**

- ▶ For protection class IP67, observe the specified tightening torques and strictly follow the mounting instructions!

#### A. Montage am Gerät / Mounting on the device



#### B.



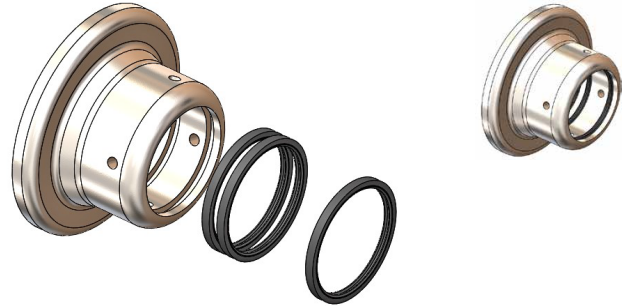
Seite Halterung  
Support side

Seite Gerät  
Device side

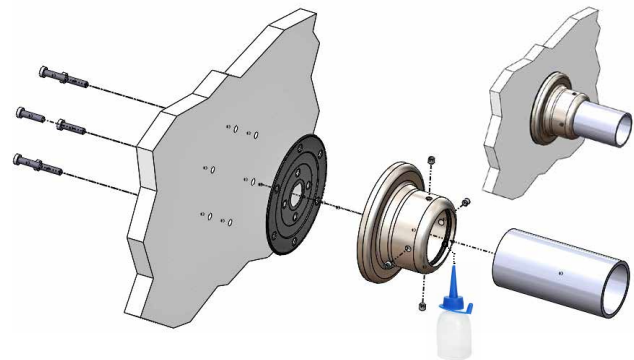
Schlüsselweite 28 mm  
Wrench size 28 mm  
10 Nm

Schraubendreher PH2  
Screwdriver PH2  
1.3 Nm

#### A. Wandmontage / Wall mounting



#### B.

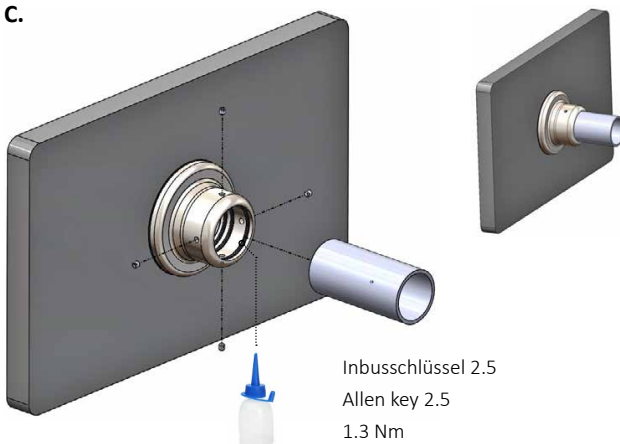


Inbusschlüssel 2.5  
Allen key 2.5  
1.3 Nm

Ø 48 mm +0/-0.3

Schmiermittel  
Lubricant

#### C.



Inbusschlüssel 2.5  
Allen key 2.5  
1.3 Nm

Ø 48 mm +0/-0.3

Schmiermittel  
Lubricant

# Wandhalterung für Web Panel v450 (7"/10")

## Wall bracket for Web Panel v450 (7"/10")

---

### 1. Sicherheitshinweise / Safety instructions

Wenn Sie die folgenden grundlegenden Sicherheitshinweise missachten, kann dies zu schweren Personenschäden und Sachschäden führen!

Beachten Sie die Vorgaben der beiliegenden und zugehörigen Dokumentation. Dies ist Voraussetzung für einen sicheren und störungsfreien Betrieb, sowie für das Erreichen der angegebenen Produkteigenschaften.

#### Grundlegende Sicherheitshinweise

Nur qualifiziertes Fachpersonal darf Arbeiten mit dem Produkt ausführen. IEC 60364 bzw. CENELEC HD 384 definieren die Qualifikation dieser Personen:

- Sie sind mit Aufstellung, Montage, Inbetriebnahme und Betrieb des Produkts vertraut.
- Sie verfügen über die entsprechenden Qualifikationen für ihre Tätigkeit.
- Sie kennen alle am Einsatzort geltenden Unfallverhütungsvorschriften, Richtlinien und Gesetze und können diese anwenden.

Verwenden Sie dieses Zubehör nur für den vorgesehenen Zweck, wie in dieser Anweisung beschrieben. Verwenden Sie keine Zubehörteile, die nicht vom Hersteller empfohlen wurden.

Disregarding the following basic safety information may lead to severe personal injury and damage to property!

Observe all specifications of the corresponding documentation supplied. This is the precondition for safe and trouble-free operation and for obtaining the product features specified.

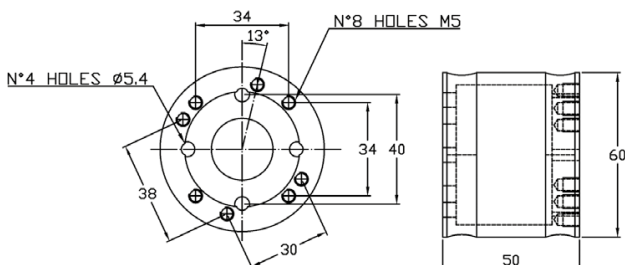
#### Basic safety instructions

Only qualified and skilled personnel are allowed to work with the product. IEC 60364 and/or CENELEC HD 384 define the qualifications of these persons as follows:

- They are familiar with the installation, mounting, commissioning, and operation of the product.
- They possess the appropriate qualifications for their tasks.
- They are familiar with all regulations for the prevention of accidents, directives, and laws applicable at the location and are able to apply them.

Use this accessory only for the intended purpose, as described in these instructions. Do not use accessories that are not recommended by the manufacturer.

### 2. Abmessungen / Dimensions



### 3. Montage / Mounting

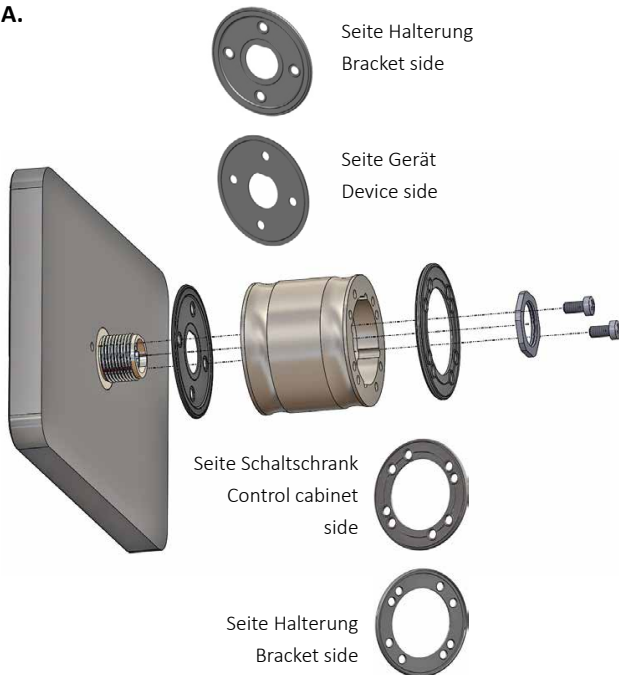
#### **i** HINWEIS

- ▶ Halten Sie für Schutzart IP67 die angegebenen Anzugsdrehmomente ein und befolgen Sie genauestens die Montageanweisungen!

#### **i** NOTICE

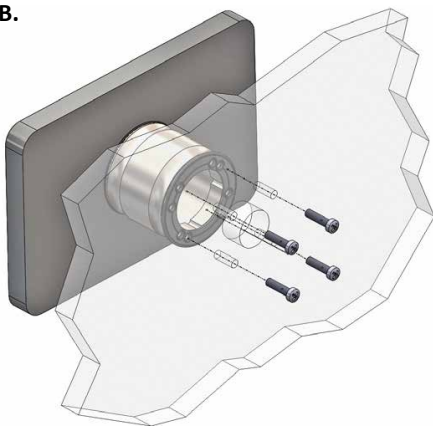
- ▶ For protection class IP67, observe the specified tightening torques and strictly follow the mounting instructions!

**A.**



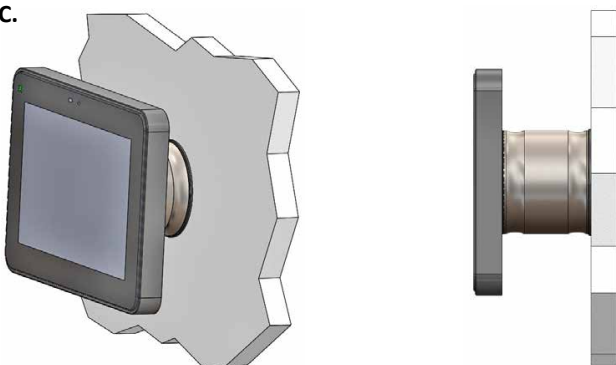
Schlüsselweite 28 mm  
Wrench size 28 mm  
10 Nm  
Schraubendreher PH2  
Screwdriver PH2  
1.3 Nm

**B.**



Schraubendreher PH2  
Screwdriver PH2  
1.3 Nm

**C.**



# Wandhalterung für Web Panel v450 (15")

## Wall bracket for Web Panel v450 (15")

---

### 1. Sicherheitshinweise / Safety instructions

Wenn Sie die folgenden grundlegenden Sicherheitshinweise missachten, kann dies zu schweren Personenschäden und Sachschäden führen!

Beachten Sie die Vorgaben der beiliegenden und zugehörigen Dokumentation. Dies ist Voraussetzung für einen sicheren und störungsfreien Betrieb, sowie für das Erreichen der angegebenen Produkteigenschaften.

#### Grundlegende Sicherheitshinweise

Nur qualifiziertes Fachpersonal darf Arbeiten mit dem Produkt ausführen. IEC 60364 bzw. CENELEC HD 384 definieren die Qualifikation dieser Personen:

- Sie sind mit Aufstellung, Montage, Inbetriebnahme und Betrieb des Produkts vertraut.
- Sie verfügen über die entsprechenden Qualifikationen für ihre Tätigkeit.
- Sie kennen alle am Einsatzort geltenden Unfallverhütungsvorschriften, Richtlinien und Gesetze und können diese anwenden.

Verwenden Sie dieses Zubehör nur für den vorgesehenen Zweck, wie in dieser Anweisung beschrieben. Verwenden Sie keine Zubehörteile, die nicht vom Hersteller empfohlen wurden.

Disregarding the following basic safety information may lead to severe personal injury and damage to property!

Observe all specifications of the corresponding documentation supplied. This is the precondition for safe and trouble-free operation and for obtaining the product features specified.

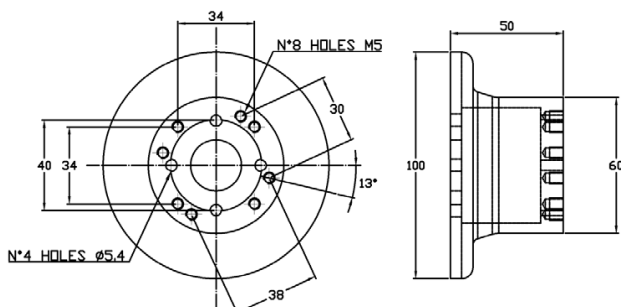
#### Basic safety instructions

Only qualified and skilled personnel are allowed to work with the product. IEC 60364 and/or CENELEC HD 384 define the qualifications of these persons as follows:

- They are familiar with the installation, mounting, commissioning, and operation of the product.
- They possess the appropriate qualifications for their tasks.
- They are familiar with all regulations for the prevention of accidents, directives, and laws applicable at the location and are able to apply them.

Use this accessory only for the intended purpose, as described in these instructions. Do not use accessories that are not recommended by the manufacturer.

### 2. Abmessungen / Dimensions



### 3. Montage / Mounting

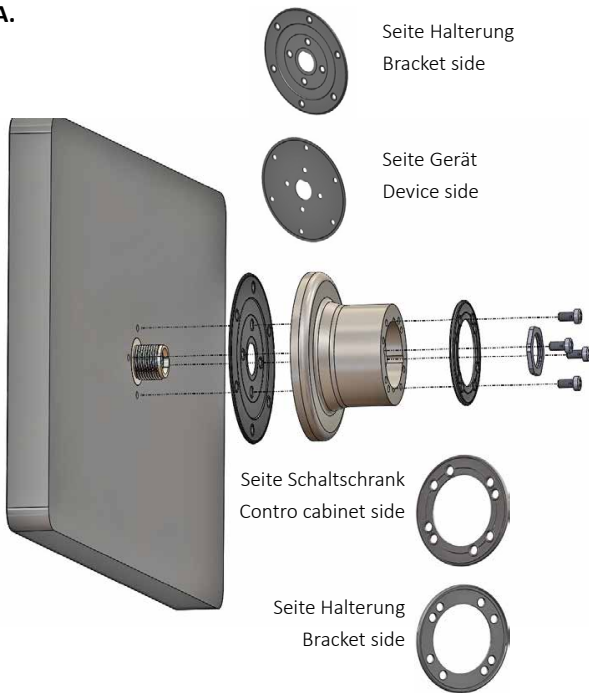
#### **i HINWEIS**

- ▶ Halten Sie für Schutzart IP67 die angegebenen Anzugsdrehmomente ein und befolgen Sie genauestens die Montageanweisungen!

#### **i NOTICE**

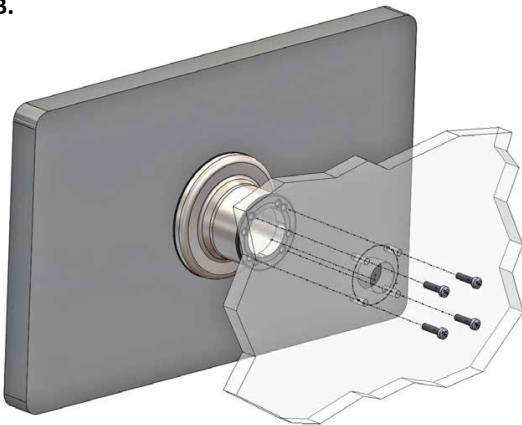
- ▶ For protection class IP67, observe the specified tightening torques and strictly follow the mounting instructions!

**A.**



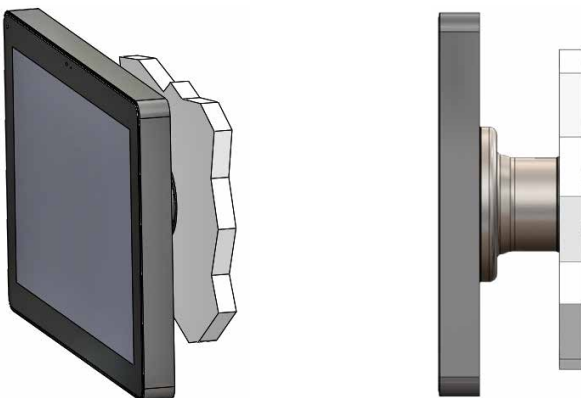
Schlüsselweite 28 mm  
Wrench size 28 mm  
10 Nm  
Schraubendreher PH2  
Screwdriver PH2  
1.3 Nm

**B.**



Schraubendreher PH2  
Screwdriver PH2  
1.3 Nm

**C.**





# VESA-Halterung für Web Panel v450

## VESA support for Web Panel v450

---

### 1. Sicherheitshinweise / Safety instructions

Wenn Sie die folgenden grundlegenden Sicherheitshinweise missachten, kann dies zu schweren Personenschäden und Sachschäden führen!

Beachten Sie die Vorgaben der beiliegenden und zugehörigen Dokumentation. Dies ist Voraussetzung für einen sicheren und störungsfreien Betrieb, sowie für das Erreichen der angegebenen Produkteigenschaften.

#### Grundlegende Sicherheitshinweise

Nur qualifiziertes Fachpersonal darf Arbeiten mit dem Produkt ausführen. IEC 60364 bzw. CENELEC HD 384 definieren die Qualifikation dieser Personen:

- Sie sind mit Aufstellung, Montage, Inbetriebnahme und Betrieb des Produkts vertraut.
- Sie verfügen über die entsprechenden Qualifikationen für ihre Tätigkeit.
- Sie kennen alle am Einsatzort geltenden Unfallverhütungsvorschriften, Richtlinien und Gesetze und können diese anwenden.

Verwenden Sie dieses Zubehör nur für den vorgesehenen Zweck, wie in dieser Anweisung beschrieben. Verwenden Sie keine Zubehörteile, die nicht vom Hersteller empfohlen wurden.

Disregarding the following basic safety information may lead to severe personal injury and damage to property!

Observe all specifications of the corresponding documentation supplied. This is the precondition for safe and trouble-free operation and for obtaining the product features specified.

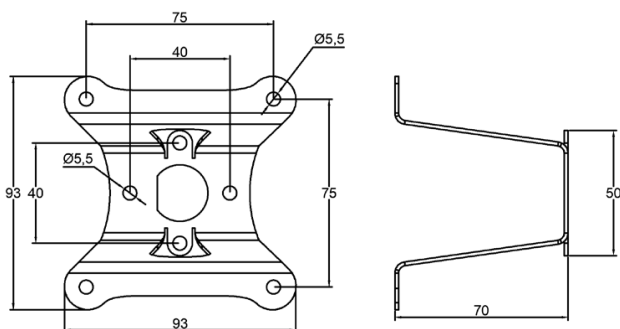
#### Basic safety instructions

Only qualified and skilled personnel are allowed to work with the product. IEC 60364 and/or CENELEC HD 384 define the qualifications of these persons as follows:

- They are familiar with the installation, mounting, commissioning, and operation of the product.
- They possess the appropriate qualifications for their tasks.
- They are familiar with all regulations for the prevention of accidents, directives, and laws applicable at the location and are able to apply them.

Use this accessory only for the intended purpose, as described in these instructions. Do not use accessories that are not recommended by the manufacturer.

### 2. Abmessungen / Dimensions



### 3. Montage / Mounting

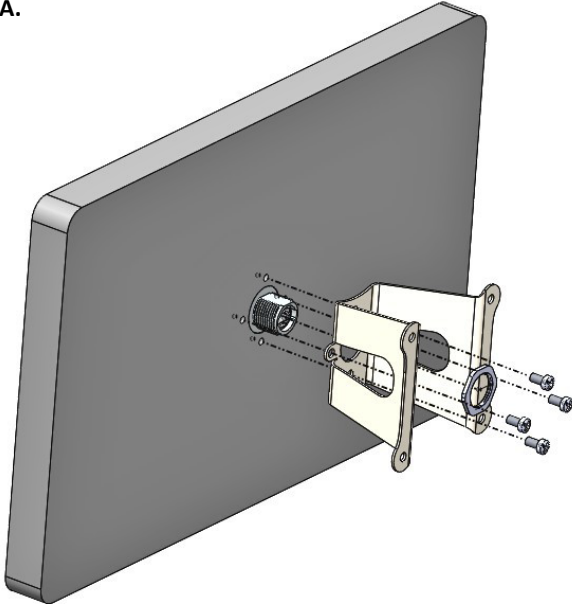
#### **i HINWEIS**

- ▶ Verwenden Sie für Schutzart IP67 ausschließlich die von Lenze zum Gerät angebotenen PoE-Kabel und halten Sie die in den Montageanweisungen angegebenen Anzugsdrehmomente ein!

#### **i NOTICE**

- ▶ For protection class IP67, only use the PoE cables offered by Lenze for the device and comply with the tightening torques specified in the mounting instructions!

**A.**

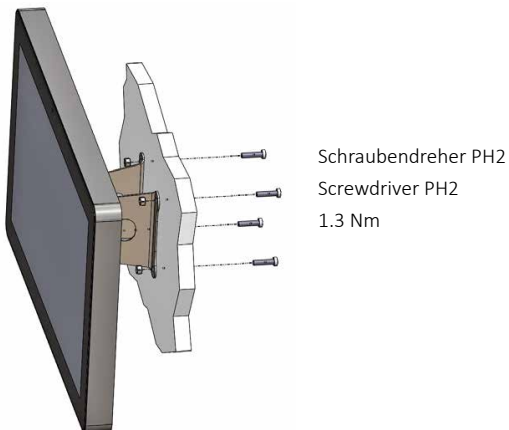


Schlüsselweite 28 mm  
Wrench size 28 mm  
10 Nm

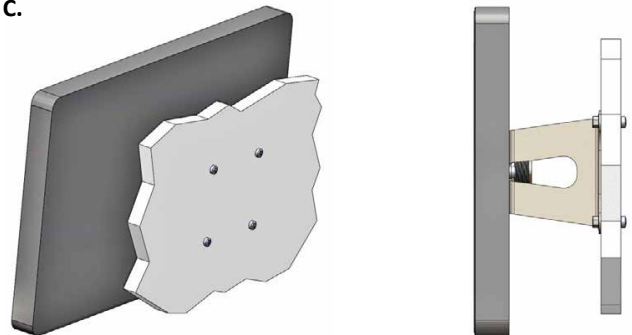
Schraubendreher PH2  
Screwdriver PH2  
1.3 Nm

#### **Montage am Schaltschrank / Control cabinet mounting**

**B.**

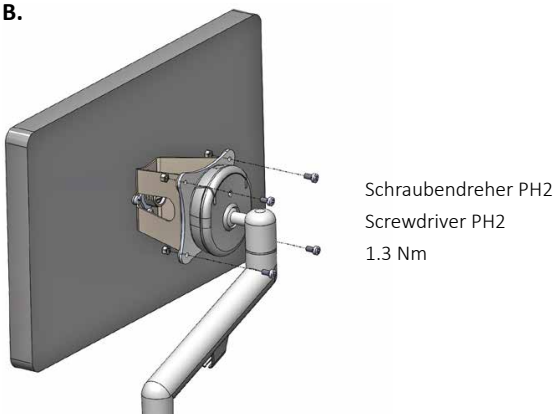


**C.**



#### **Montage am VESA-Arm / VESA arm mounting**

**B.**



**C.**

